

BOVENAU

MOVEMOS TUDO.



**Confira nosso
catálogo digital.**

*Check out our digital catalog.
Mira nuestro catalogo digital.*

BOVENAU

MOVEMOS TUDO.

São 30 anos de experiência. Uma história construída com seriedade, força e talento que tornaram a Bovenau líder de vendas e fornecimento de macacos e equipamentos hidráulicos na América de Sul, além de fornecer macacos OEM para 90% das montadoras de caminhões neste mesmo mercado. A Bovenau exporta seus produtos para mais de 30 países em 5 continentes. Sua qualidade, profissionalismo e inovação são reconhecidos no mundo todo, o que tornou a Bovenau a maior fabricante de macacos e equipamentos hidráulicos do ocidente.

O grupo Bovenau também possui a marca Riosul Tools, especializada em Ferramentas e Equipamentos Profissionais para as mais variadas necessidades. Além disso, possui uma linha especial de Bombas e Cilindros de Alta Pressão, focadas em atender as mais diversas aplicações de elevação e manutenção na indústria, construção civil, naval, mineração, entre outras.

30 years of experience. A story built with seriousness, strength and talent which consolidated Bovenau leader in sales and in supplying hydraulic jacks and garage equipments in South America; besides, it supplies 90% of the OEM hydraulic jacks to the medium and heavy duty vehicle makers in these markets. Bovenau exports its products to over 30 countries in 5 continents. Its quality, professionalism and innovation are recognized worldwide, which made Bovenau the largest manufacturer of hydraulic jacks in the Western World.

Bovenau Group also includes the trademark Riosul Tools, specialized in professionals Tools for a variety of needs. In addition, it has a special line of High Pressure Cylinder and Pumps, with focus on serving the most diverse applications of lifting and maintenance to general industry, building sector, naval, mining, among others.

Son 30 años de experiencia. Una historia construida con seriedad, fuerza y talento que han consolidado Bovenau líder de ventas y suministro de gatos y equipos hidráulicos en América del Sur, así como prover gatos hidráulicos de origine OEM para 90% de las ensambladoras de camiones en el mismo mercado. Bovenau exporta sus productos a más de 30 países en los 5 continentes. Su calidad, profesionalidad y innovación son reconocidas en todo el mundo, lo que hizo Bovenau el más grande fabricante de gatos hidráulicos en el Occidente.

El Grupo Bovenau también incluye la marca RioSul Tools, especializada en herramientas profesionales para toda la variedad de necesidades. Además, posee una línea especial de Cilindros y Bombas de Alta Presión, enfocadas en atender las más diversas aplicaciones de elevación y mantenimiento en la industria, construcción civil, naval, minería, entre otras.





BOVENAU

MOVEMOS TUDO.

*We Move Everything
Movemos Todo*

Os equipamentos Bovenau são fabricados por profissionais altamente qualificados, que estão atualizados com a mais moderna tecnologia hidráulica e seus processos de fabricação, sendo submetidos a um rigoroso processo de análise, onde são verificados quanto à funcionalidade, durabilidade e segurança para garantir o padrão de qualidade Bovenau.

A Bovenau também mantém ampla rede de representantes comerciais em todo o mercado brasileiro, e uma parceria estratégica com os maiores distribuidores de peças automotivas, ferragens e ferramentas no mundo.

Bovenau's equipments are manufactured by highly qualified workers, who are updated with the latest hydraulics technology and its manufacturing processes, being submitted to a rigorous analysis process, where it is checked for proper functionality, durability and safety in order to assure Bovenau quality standard.

Bovenau does also maintain a wide network of sales representatives in all of the Brazilian market, and a strategic partnership with the largest automotive parts and hardware & tooling distributors.

Los equipamientos Bovenau son producidos por un equipo altamente capacitado y actualizado con la más moderna tecnología hidráulica y procesos de producción, pasando por un riguroso proceso de análisis, lo cual verifica su funcionalidad, durabilidad y seguridad de manera a alcanzar el padrón de calidad Bovenau.

Bovenau también mantiene una amplia red de representantes de venta en todo el territorio nacional, además de una asociación estratégica con las más grandes distribuidores de auto-partes y herramientas.



Acesse os vídeos de aplicação lendo o QR CODE do produto específico.

*Access the application videos by reading the QR CODE of the specific product.
Accede a los videos de aplicación leyendo el CÓDIGO QR del producto específico.*



NBR ISO
14001:2004

IATF 16949

CE

Q1 Ford Motor Company



LINHA AUTOMOTIVA

Automotive Line / Línea Automotriz

	MACACOS HIDRÁULICOS - LINHA MT Hydraulic Jacks MT Gatos Hidráulicos MT	7		PRENSAS HIDRÁULICAS Hydraulic Presses Prensas Hidráulicas	26
	MACACOS HIDRÁULICOS TELESCÓPICOS - LINHA MTO Telescopic Hydraulic Jacks MTO Gatos Hidráulicos Telescópicos MTO	10		UNIDADES HIDRÁULICAS Hydraulic Units Unidades Hidráulicas	30
	MACACOS HIDRÁULICOS TELESCÓPICOS - LINHA EF Telescopic Hydraulic Jacks EF Gatos Hidráulicos Telescópicos EF	11		MACACO HI LIFT 48" Hi Lift Jack 48" Gato Hidráulico Hi Lift 48"	31
	MACACOS HIDRÁULICOS TELESCÓPICOS - LINHA EFF / EFT Telescopic Hydraulic Jacks EFF / EFT Gatos Hidráulicos Telescópicos EFF / EFT	12		GUINCHO GIRATÓRIO PARA CAMINHONETE Truck Crane Grua Rotatoria para Camioneta	32
	MACACOS HIDRÁULICOS - LINHA MT / MTM Hydraulic Jacks MT / MTM Gatos Hidráulicos MT / MTM	13		GUINCHOS HIDRÁULICOS Hydraulic Floor Cranes Gruas-Pluma Hidráulicas	33
	MACACOS HIDROPNEUMÁTICOS - LINHA MTP Hydro-pneumatic Jacks MTP Gatos Hidroneumáticos MTP	14		GUINCHOS HIDRÁULICOS DOBRÁVEIS Foldable Hydraulic Floor Cranes Gruas-pluma Hidráulicas Plegables	35
	MACACOS HIDRÁULICOS - LINHA CJ Hydraulic Jacks CJ Gatos Hidráulicos CJ	15		GUINCHO TIPO U DOBRÁVEL Foldable Hydraulic Floor Crane U Style Grua-pluma Hidráulica Doblable Tipo U	36
	MACACO HIDR. TIPO JACARÉ COM TRAVA DE SEGURANÇA Hydraulic Trolley Jacks with safety lock Gatos Hidráulicos con bloqueo automática de seguridad	16		OPCIONAL: NIVELADOR PARA MOTOR Optional Engine Leveler Opcional: Nivelador de Motor	37
	MACACOS HIDRÁULICOS TIPO JACARÉ Hydraulic Trolley Jacks Gatos Hidráulicos Carritos	17		ALINHADOR DE MONOBLOCO Body Frame Straightener Enderezador de Carroceria	38
	MACACO HIDRÁULICO TIPO JACARÉ PIT-STOP Hydraulic Trolley Jack PIT-STOP Gato Hidráulico Carrito PIT-STOP	19		CILINDRO DO ALINHADOR DE MONOBLOCO Body Frame Straightener Cylinder Cilindro del Enderezador de Carroceria	39
	MACACO HIDRÁULICO TIPO JACARÉ REBAIXADO CURTO Low Profile Hydraulic Short Trolley Jack Gato Hidráulico Carrito Rebajado Corto	19		ESTICADORES HIDRÁULICOS Hydraulic Pushers Expansores Hidráulicos	40
	MACACO JACARÉ HIDROPNEUMÁTICO JHPN Hydro-pneumatic Trolley Jack JHPN Gatos Hidroneumática en Carrito JHPN	20		ESTICADOR E PUXADOR HIDRÁULICO Hydraulic Pusher-Puller Expansor y Prensador Hidráulico	41
	MACACO KALANGO HIDROPNEUMÁTICO Hydro-pneumatic Short Trolley Jack Gatos Hidroneumática en Carrito	20		MACACOS HIDRÁULICOS PARA CAIXA DE TRANSMISSÃO ALTO High Hydraulic Transmission Jacks Gatos Hidráulicos Para Caja de Transmisión Alto	42
	TRANSPORTADOR E POSICIONADOR HIDRÁULICO DE PNEUS Hydraulic Wheel Positioning and Transporters Transportador y Posicionador Hidráulico de Neumáticos	21		OPCIONAL: BANDEJA REGULÁVEL COM CORRENTES PARA MJN Optional Adjustable Saddle With Chains For MJN Jacks Opcional: Bandeja Ajustable Con Cadenas Para Gato MJN	43
	CAVALETE TELESCÓPICO PARA SERVIÇOS EM ELEVADORES Telescopic Stand For Lift Services Caballete Telescópico para Servicios en Elevadores	21		MACACOS HIDRÁULICOS PARA CAIXA DE TRANSMISSÃO BAIXO Low Profile Hydraulic Transmission Jacks Gatos Hidráulicos para Caja de Transmisión Bajo	43
	CAVALETES MECÂNICO Jack Stands Caballetes Mecánicas	22		COMPRESSOR HIDRÁULICO DE MOLAS Spring Compressor Compresor de Resorte	44
	CAVALETE PARA MOTOR Engine Stand Caballete Para Motor	25		DESTALONADOR HIDRÁULICO DE PNEUS Hydraulic Bead Breaker Destalonadora hidráulica de Neumático	45

LINHA ESPECIAL

Special Line / Línea Especial

	CILINDRO HIDRÁULICO PARA TESTE DE ANCORAGEM Hydraulic Cylinder For Anchor Test Cilindro Hidráulico Para Prueba De Anclaje	47		CILINDRO HIDRÁULICO - SIMPLES AÇÃO VAZADO Cylinder - Single Acting Cilindro Hidráulico - Simple Acción	48
---	--	-----------	---	---	-----------

LINHA DEFESA E AVIAÇÃO

Defense and Aviation Line / Línea de Defensa y Aviación










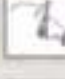
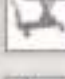



49

	MACACO HIDRÁULICO TIPO TRIPE Tripod Style Hydraulic Jack Gato Hidráulico Tipo Tripode	50		RODAS DE REBOQUE MANUAL PARA HELICÓPTERO Helicopter Manual Towbar Ruedas de Remolque Manual para Helicópteros	52
	MACACO HIDRÁULICO COM ACIONAMENTO A DISTÂNCIA Hydraulic Jack Remote Actuated Gato Hidráulico Actuado a Distancia	51		MACACO HIDRÁULICO PARA CHASSI Hydraulic Jack For Chassis Gato Hidráulico Para Chassis	52

LINHA INDUSTRIAL

Industrial Line / Línea Industrial

53

	TRANSPALETES HIDRÁULICOS MANUAIS Hand Hydraulic Pallet Trucks Transpaletas Hidráulicas Manuales	54		MACACOS TIPO CHICÃO Mechanical Steel Jack Gato Mecânico de Ferro	63
	EMPILHADORES HIDRÁULICOS MANUAIS Hand Hydraulic Forklift Monta Cargas Hidráulicas Manuales	56		TARTARUGAS PARA MOVIMENTAÇÃO DE CARGA Industrial Moving Skates Patinos Para Movimiento de Carga	64
	TRANSPALETES ELÉTRICOS Electric Pallet Trucks Transpaletas Eléctricas	58		MACACOS HIDRÁULICOS TIPO UNHA Hydraulic Toe Jacks Gatos Hidráulicos Garra	66
	EMPILHADORA SEMI-ELÉTRICA Semi-Electric Forklift Monta Cargas Semi-Eléctrica	60		MACACOS HIDRÁULICOS TIPO UNHA INDUSTRIAL Industrial Hydraulic Toe Jacks Gatos Hidráulicos Garra Industrial	67
	EMPILHADORA ELÉTRICA Electric Forklift Monta Cargas Eléctrica	61		TRANSPORTADOR DE TAMBOR Drum Transporter Transportador de tambor	68
	MESAS HIDRÁULICAS PANTOGRÁFICAS Hydraulic Scissor Lift Tables Mesas Elevadoras Hidráulicas de Tijera	62		MACACO PARA EMPILHADORA Forklift Jack Gato Para Monta Carga	68
	CARRO ALAVANCA Trolley Handle Palanca en Carrito	63		CILINDRO DO ALINHADOR DE MONOBLOCO Body Frame Straightener Cylinder Cilindro del Enderezador de Carrocera	39

FERRAMENTAS/ACESSÓRIOS

Tools and Accessories Line / Línea de Herramientas y Accesorios

69

	ALICATES HIDRÁULICOS PRENSA TERMINAIS Hydraulic Crimping Pliers Alicates Hidráulicos Prensa Terminales	70		SACADORES HIDRÁULICOS DE POLIA Hydraulic Gear Pullers Extractores Hidráulicos de polea	71
	ALICATES HIDRÁULICOS CORTADORES DE CABOS Hydraulic Cable Cutter Pliers Alicates Hidráulicos Cortadores de Cabos	70		CURVADOR HIDRÁULICO DE TUBOS Hydraulic Pipe Bender Dobladora Hidráulica de Tubos	73
	ALICATES MANUAIS CORTADORES DE CABOS Hand Cable Cutter Pliers Alicates Cortadores de Cabos Manuales	71		BOMBAS HIDRÁULICAS MANUAIS E ACESSÓRIOS Hydraulic Pump and Accessories Bomba Hidráulica y Accesorios	75

LINHA PARA MOTOCICLETAS

Motorcycle Line / Línea Para Motocicletas



76

	ELEVADOR PARA MOTOS COM PLATAFORMA Motorcycle Elevator Ascensor Para Motocicletas	77		CAVALETE TRASEIRO PARA MOTOS Rear suspension Motorcycle Stand Caballete para Suspensión Trasera para Moto	78
	MINI ELEVADOR PARA MOTOS Short Hydraulic Motorcycle Lifter Elevador Hidráulico Pequeno para motocicletas	78		ELEVADOR HÍDR. PARA MOTOCROSS E ACESSÓRIO OPCIONAL Hydraulic Motocross Elevator and Optional Accessory Elevador Para Motocross y Accesorio Opcional	79

LINHA AGRÍCOLAS

Agriculture Line / Línea Agrícola

80

	CILINDROS HIDRÁULICOS (TRATORES) Hydraulic Cylinder (Tractors) Cilindro Hidráulico (Tractores)	81		CAVALETES MECÂNICO Jock Stands Caballetes Mecánicos	82
---	---	-----------	---	--	-----------

Linha Automotiva

Automotive / Automotriz



BOVENAU
MOVEMOS TUDO.

Macacos Hidráulicos | Linha MT

Hydraulic Jacks MT / Gatos Hidráulicos MT



1400



2102



3100



4100



5700

Original
MERCEDES-BENZ



5702

Original
MERCEDES-BENZ



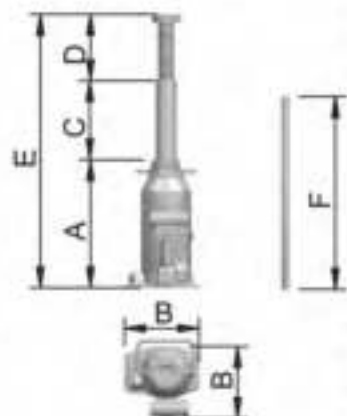
5800

Original AGRALE
VOLARE
MAN/VOLKSWAGEN
HYUNDAI



8400

Original
IVECO



- Macacos hidráulicos tipo garrafa utilizados para elevação de veículos para facilitar a troca de pneus de caminhonetes, caminhões, carretas de linha leve e pesada.
- A BOVENAU possui uma das maiores linhas de macacos hidráulicos tipo garrafa do mercado global.
- Hydraulic bottle jack to lift vehicles and also provides easier tire exchange of pick-ups, light and heavy line trucks.
- Bovenau has one of the largest hydraulic bottle jack lines of the global market.
- Gato hidráulico tipo botella para la elevación de vehículos para facilitar el intercambio de neumáticos de camiones, línea leve y pesada.
- Bovenau tiene una de las mayores líneas de gato hidráulico tipo botella del mercado global.

Código Part number Codigo	1400 MT 1.5	2102 MT 2	3100 MT 3	4100 MT 4	5700 MT 5	5702 MT 5	5800 MT SW	8400 MT BI
Capacidade de carga Lifting capacity Capacidad de carga	1,5 ton.	2 ton.	3 ton.	4 ton.	5 ton.	5 ton.	5 ton.	8 ton.
A Altura de construção (mm) Minimum height (mm) Altura de construcción (mm)	155	155	175	195	215	215	200	230
B Dimensões da base (mm) Floor base dimension (mm) Dimensiones de la base (mm)	100 x 100	100 x 100	105 x 110	105 x 120	105 x 120	105 x 120	105 x 120	140 x 125
C Curso de elevação hidráulica (mm) Extension of hydraulic lift (mm) Curso de elevación hidráulica (mm)	100	100	115	125	150	150	135	155
D Curso do fuso (mm) Screw extension (mm) Curso del huso (mm)	75	75	90	75	105	105	100	100
E Altura total (mm) Maximum height (mm) Altura total (mm)	330	330	380	395	470	480	435	485
F Comprimento da alavanca (mm) Lever length (mm) Largo de la palanca (mm)	350	350	350	600	600	600	600	600
Peso (com alavanca) Weight (with lever) Peso (con palanca)	3 kg	3 kg	3,5 kg	4,4 kg	4,7 kg	4,7 kg	4,6 kg	6,7 kg

Macacos Hidráulicos | Linha MT

Hydraulic Jacks MT / Gatos Hidráulicos MT



10101

Original
MERCEDES-BENZ



10102

Original
IVECO



10103

Original
VOLVO



12003



12402

Original
MERCEDES-BENZ



12800

Original
MAN/VOLKSWAGEN
IVECO



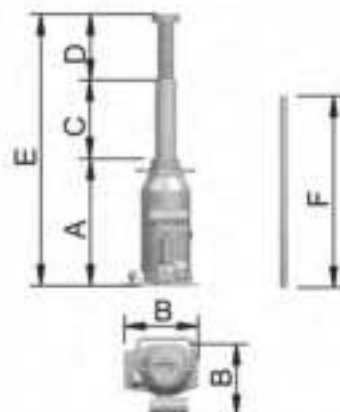
15100

Original
VOLVO



15200

Original
DAF



Todos os macacos podem ser usados na horizontal desde que a catraca ou a bomba pneumática esteja na posição inferior.

All models of hydraulic jacks can be used in horizontal position since the pumping device is positioned downwards.

Todos los modelos de gatos hidráulicos pueden ser utilizados en la posición horizontal desde que la catraca esté posicionada por debajo.

Código Part number Codigo	10101	10102	10103	12003	12402	12800	15100	15200
Capacidade de carga Lifting capacity Capacidad de carga	10 ton.	10 ton.	10 ton.	12 ton.	12 ton.	12 ton.	15 ton.	15 ton.
A Altura de construção (mm) Minimum height (mm) Altura de construcción (mm)	230	230	230	230	250	240	230	230
B Dimensões da base (mm) Floor base dimension (mm) Dimensiones de la base (mm)	125 x 140	125 x 140	140 x 125	150 x 150	150 x 145	150 x 150	150 x 150	145 x 140
C Curso de elevação hidráulica (mm) Extension of hydraulic lift (mm) Curso de elevación hidráulica (mm)	155	155	155	155	185	165	155	155
D Curso do fuso (mm) Screw extension (mm) Curso del huso (mm)	105	107	105	110	105	130	105	105
E Altura total (mm) Maximum height (mm) Altura total (mm)	490	494	490	495	540	535	490	490
F Comprimento da alavanca (mm) Lever length (mm) Largo de la palanca (mm)	600	600	600	600	600	600	600	600
Peso (com alavanca) Weight (with lever) Peso (con palanca)	7,1 kg	7,6 kg	7,2 kg	8,7 kg	8,5 kg	8,7 kg	8,6 kg	8,9 kg

Macacos Hidráulicos | Linha MT

Hydraulic Jacks MT / Gatos Hidráulicos MT



20201

Original IVECO



20200

Original VOLVO



21100

Original VOLVO



25100



30400



30400B



35000



40000



50200



50200M

• Os macacos com capacidade superior a 30 TON são recomendados para o uso industrial, construção civil e mineração.
• Apesar de ser aprovado em testes de segurança, nunca permanecer abaixo da carga sustentada apenas pelo macaco hidráulico.

• Utilize sempre um bloqueto mecânico, como os cavaletes BOVENAU.

• Possuem válvula de sobrecarga.

• Hydraulic Jacks with the capacity exceeding 30 TON are recommended for industrial, construction and mining use.

• Despite being approved in many safety tests, never stay below the load sustained only by a hydraulic jack.

• Always use a mechanical stand, as Bovenau Jack Stands.

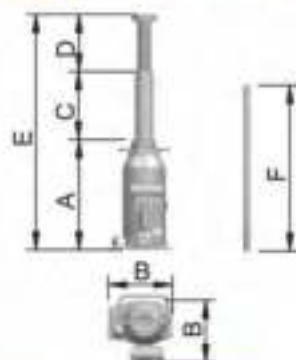
• Equipped with overload valve.

• Los Gatos hidráulicos con capacidad superior a 30 TON son recomendados al uso industrial, construcción y en la minería.

• A pesar de haber aprobado en las pruebas de seguridad, nunca permanecer debajo de la carga sostenida sólo por el gato hidráulico.

• Siempre use un bloqueo mecánico, como caballetes Bovenau.

• Tienen válvula de sobrecarga.



Código Part number Codigo	20201 MT 20V	20200 MT 20	21100 MT 20B	25100 MT 25	30400 MT 30	30400B MT 30	35000 MT 35	40000 MT 40	50200 MT 50	50200M MT 50
Capacidade de carga Lifting capacity Capacidad de carga	20 ton.	20 ton.	20 ton.	25 ton.	30 ton.	30 ton.	35 ton.	40 ton.	50 ton.	50 ton.
A Altura de construção (mm) Minimum height (mm) Altura de construcción (mm)	245	240	165	240	250	165	270	250	250	250
B Dimensões da base (mm) Floor base dimension (mm) Dimensiones de la base (mm)	170x160	160x170	170x160	175x145	170x185	170x185	220x195	265x195	270x200	270x210
C Curso de elevação hidráulica (mm) Extension of hydraulic lift (mm) Curso de elevación hidráulica (mm)	155	155	80	150	150	70	150	150	150	150
D Curso do fuso (mm) Screw extension (mm) Curso del huso (mm)	110	100	40	100	100	40	100	-	-	-
E Altura total (mm) Maximum height (mm) Altura total (mm)	510	495	285	490	500	275	520	400	400	400
F Comprimento da alavanca (mm) Lever length (mm) Largo de la palanca (mm)	600	600	600	600	600	600	600	600	600	600
Peso [com alavanca] Weight (with lever) Peso [con palanca]	10,9 kg	11,1 kg	8,3 kg	14 kg	16 kg	12 kg	21,2 kg	23,6 kg	28 kg	28,6 kg

Macacos Hidráulicos Telescópicos | Linha MTO

Hydraulic Jacks, Telescopic, MTO / Gatos Hidráulicos Telescópicos MTO



10000

Original
MERCEDES-BENZ



10301

Original
VOLVO



12500

Original
MAN/VOLKSWAGEN

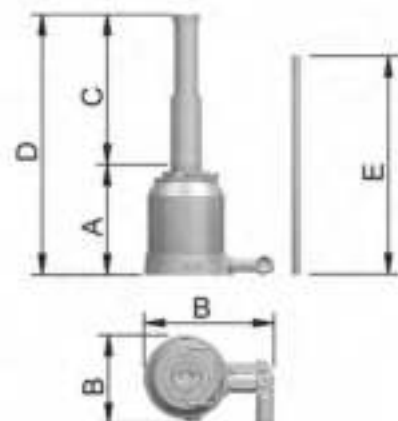


12200

Original
MAN/VOLKSWAGEN



PLAY



- Utilizados para troca de pneus de Ônibus.
- Acionamento na horizontal.
- 2 estágios hidráulicos.

- Used to exchange bus tires.
- Horizontal actuation.
- 2-stage hydraulic lift.

- Utilizado para el intercambio de los neumáticos del autobús.
- Accionamiento en la posición horizontal
- 2 etapas hidráulicas



Código Part number Codigo	10000 MTO 10	10301 MTO 10	12200 M7 12W	12500 MTO 12
Capacidade de carga Lifting capacity capacidad de carga	10 ton.	10 ton.	12 ton.	12 ton.
A Altura de construção (mm) Minimum height (mm) Altura de construção (mm)	175	175	200	150
B Dimensões da base (mm) Floor base dimension (mm) Dimensiones de la base (mm)	214 x 159	220 x 169	238 x 156	238 x 158
C Curso de elevação hidráulica (mm) Extension of hydraulic lift (mm) Curso de elevación hidráulica (mm)	220	210	275	180
D Altura total (mm) Maximum height (mm) Altura total (mm)	395	385	475	330
E Comprimento da alavanca (mm) Lever length (mm) Largo de la palanca (mm)	600	600	600	600
Peso (com alavanca) Weight (with lever) Peso (con palanca)	10 kg	8,8 kg	11,5 kg	9,6 kg

Macacos Hidráulicos Telescópicos | Linha EF

Telescopic Hydraulic Jacks EF / Gatos Hidráulicos Telescópicos EF



1500



1800

Original MITSUBISHI



2000



2300

Original KIA/HYUNDAI



2800

Original TROLLER

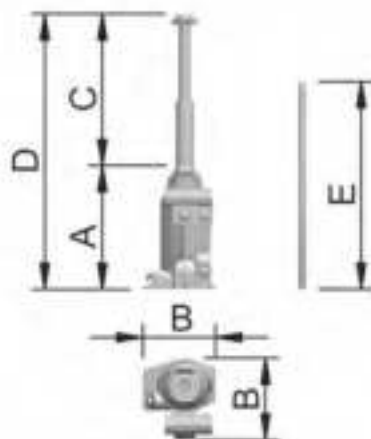


4500

Original FORD/AGRALE



PLAY



- Utilizados para caminhonetes, Pick-ups, SUV's.
- Macacos com 2 estágios de elevação hidráulica.

- Used for small trucks, Pick-ups, SUV's.
- Jacks with 2-stage hydraulic lift.

- Se utiliza para los camiones, pick-up, SUV.
- Gato con 2 etapas de elevación hidráulica.

Código Part number Codigo	1500 EF 1.5	1800 EF 1800	2000 EF 2	2300 EF 2	2800 EF 2	4500 EF 4J
Capacidade de carga Lifting capacity Capacidad de carga	1,5 ton.	1,8 ton.	2 ton.	2 ton.	2 ton.	4 ton.
A Altura de construção (mm) Minimum height (mm) Altura de construcción (mm)	170	180	230	180	150	185
B Dimensões da base (mm) Floor base dimension (mm) Dimensiones de la base (mm)	120 x 105	115 x 90	120 x 105	110 x 100	120 x 105	155 x 145
C Curso de elevação hidráulica (mm) Extension of hydraulic lift (mm) Curso de elevación hidráulica (mm)	220	245	310	225	180	220
D Altura total (mm) Maximum height (mm) Altura total (mm)	390	424	540	405	330	405
E Comprimento da alavanca (mm) Lever length (mm) Largo de la palanca (mm)	600	600	600	600	600	600
Peso (com alavanca) Weight (with lever) Peso (con palanca)	4,4 kg	3,2 kg	5,2 kg	4 kg	4 kg	6,7 kg

Macacos Hidráulicos Telescópicos | Linha EFF / EFT

Telescopic Hydraulic Jacks EFF / EFT / Gatos Hidráulicos Telescópicos EFF / EFT



3500

Original IVECO

4400

Original IVECO

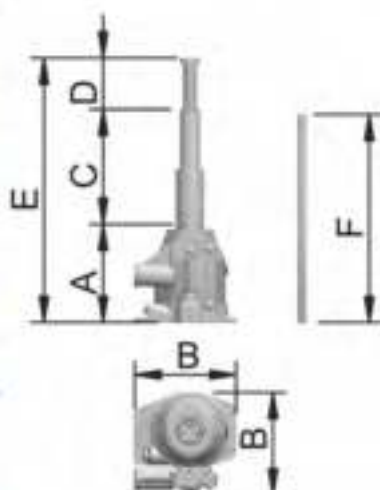
12201

Original MAN/VOLKSWAGEN
Veículos Especiais

1300

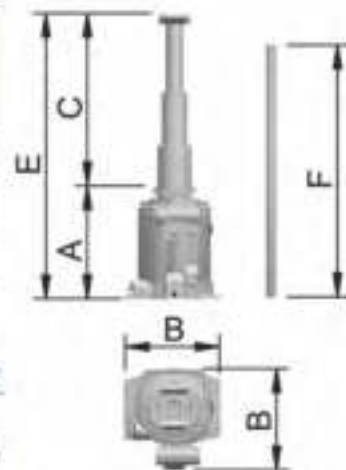
4300

Linha EFF



- Utilizados para caminhonetes, Pick-ups, SUV's.
- Macacos com 2 estágios de elevação hidráulica + fuso de ajuste.
- Used for truck, Pick-ups, SUV's.
- Jacks with 2-stage hydraulic lift + adjustment spindle.
- Se utiliza en los camiones pequeños, pick-ups y en SUV's.
- Gato con 2 etapas de elevación hidráulica + husillo de ajuste.

Linha EFT



- Utilizados para caminhonetes, Pick-ups, SUV's.
- Macacos com 3 estágios de elevação hidráulica.
- Used for truck, Pick-ups, SUV's.
- Jacks with 3-stage hydraulic lift.
- Se utiliza en los camiones pequeños, pick-ups, y en SUV's.
- Gato con 3 etapas de elevación hidráulica.

Código Part number Codigo	3500 EFF 3.5	4400 EFF 4	12201 EFF 12	1300 EFT 1.5	4300 EFT 4
Capacidade de carga Lifting capacity Capacidad de carga	3,5 ton.	4 ton.	12 ton.	1,5 ton.	4 ton.
A Altura de construção (mm) Minimum height (mm) Altura de construcción (mm)	145	155	230	155	175
B Dimensões da base (mm) Floor base dimension (mm) Dimensiones de la base (mm)	150 x 150	150 x 150	170 x 185	125 x 135	155 x 165
C Curso de elevação hidráulica (mm) Extension of hydraulic lift (mm) Curso de elevación hidráulica (mm)	170	170	255	260	272,5
D Curso do fuso (mm) Screw extension (mm) Curso del huso (mm)	65	65	85	-	-
E Altura total (mm) Maximum height (mm) Altura total (mm)	380	390	570	415	445
F Comprimento da alavanca (mm) Lever length (mm) Largo de la palanca (mm)	600	600	600	600	600
Peso (com alavanca) Weight (with lever) Peso (con palanca)	5,9 kg	6,1 kg	12,8 kg	5,2 kg	6,8 kg



PLAY

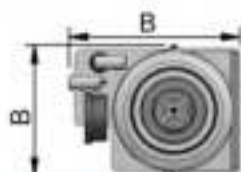


Macacos Hidráulicos | Linha MT/MTM

Hydraulic Jacks, MT / MTM / Gatos Hidráulicos MT / MTM



100100



- Bomba dupla
- Sem fuso de ajuste
- Sem cabeça de apoio
- Incluso manômetro
- Double pump
- No adjustment spirulle
- No head support
- Pressure gauge included
- Bomba doble
- Sin husillo de ajuste
- Sin soporte para la cabeza
- Incluso manómetro



30100

- Ideal para trocar molas
- Ideal for replacing springs
- Ideal para la sustitución de los muelles

	Código Part number Codigo	100100 MT 100	30100 MTM 30
	Capacidade de carga Lifting capacity Capacidad de carga	100 ton.	30 ton.
A	Altura de construção (mm) Minimum height (mm) Altura de construcción (mm)	500	500
B	Dimensões da base (mm) Floor base dimension (mm) Dimensiones de la base (mm)	365 x 270	240 x 170
C	Curso de elevação hidráulica (mm) Extension of hydraulic lift (mm) Curso de elevación hidráulica (mm)	150	360
D	Altura total (mm) Maximum height (mm) Altura total (mm)	450	360
E	Comprimento da alavanca (mm) Lever length (mm) Largo de la palanca (mm)	600	600
	Peso (com alavanca) Weight (with lever) Peso (con palanca)	80 kg	26,4 kg

- Os macacos com capacidade superior a 30 TON são ideais para o uso industrial, construção civil e mineração.
- Apesar de ser aprovado em testes de segurança, nunca permanecer abaixo da carga sustentada apenas pelo macaco hidráulico.
- Utilize sempre um bloqueio mecânico, como os cavaletes BOVENAU.
- Possuem válvula de sobrecarga.

- Hydraulic Jacks with a capacity exceeding 30 TON are recommended for industrial, construction and mining use.
- Despite being approved in many safety tests, never stay below the load sustained only by a hydraulic jack.
- Always use a mechanical stand, as Bovenau Jack Stands.
- Equipped with overload valve.

- Los Gatos hidráulicos con capacidad superior a 30 TON son recomendados al uso industrial, construcción y en la minería.
- A pesar de haber aprobado en las pruebas de seguridad, nunca permanecer debajo de la carga sostenida sólo por el gato hidráulico.
- Siempre use un bloqueo mecánico, como cabaletes Bovenau.
- Tienen válvula de sobrecarga.



Macacos Hidropneumáticos | Linha MTP

Hydro-pneumatic Jacks MTP / Gatos Hidropneumáticos MTP



4800

15800

30500

30800



32500B

50801

100800



- Encaixe tipo fenda para abertura do parafuso fechador
- Screwdriver groove type to release the closing screw
- Ajuste tipo canaça selo para abrir o tornillo de cierre

- Macacos com elevação hidropneumática.
- necessita de fonte de ar para conectar a bomba.
- Pressão de trabalho 100 psi ou 7 bar.
- Utilização nos setores automotivo e industrial.

- Hydraulic Jacks with hydropneumatic elevation.
- Needs air source to connect the pump.
- Work pressure 100 psi or 7 bar.
- Used in automotive and industrial sectors.

- Gatos con elevación hidropneumática.
- Necesita fuente de aire para conectar la bomba.
- Presión de trabajo 100 psi o 7 bar.
- Uso en los sectores de automotriz y industrial.

Código Part number Codigo	4800 MTP 4	15800 MTP 15	30500 MTP 50	30800 MTP 30	32500B MTP 32	50801 MTP 50	100800 MTP 100
Capacidade de carga Lifting capacity Capacidad de carga	4 ton.	15 ton.	30 ton.	30 ton.	32 ton.	50 ton.	100 ton.
A Altura de construção (mm) Minimum height (mm) Altura de construcción (mm)	200	235	250	495	195	245	300
B Dimensões da base (mm) Floor base dimension (mm) Dimensiones de la base (mm)	110 x 180	110 x 180	215 x 150	215 x 150	150 x 215	245 x 180	290 x 435
C Curso de elevação hidráulica (mm) Extension of hydraulic lift (mm) Curso de elevación hidráulica (mm)	250	155	150	365	105	150	150
D Curso do fuso (mm) Screw extension (mm) Curso del huso (mm)	-	105	100	-	50	-	-
E Altura total (mm) Maximum height (mm) Altura total (mm)	450	495	500	860	350	395	450
F Comprimento da alavanca (mm) Lever length (mm) Largo de la palanca (mm)	350	350	350	350	350	350	600
Peso (com alavanca) Weight (with lever) Peso (con palanca)	8,8 kg	9,5 kg	17,7 kg	25,1 kg	14,5 kg	27,3 kg	85 kg



Macacos Hidráulicos | Linha CJ

Hydraulic Jacks CJ / Gatos Hidráulicos CJ



2700

4700

6700

8700

10700

12700

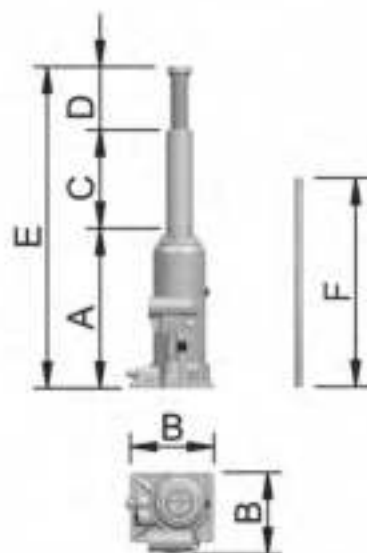
16700



20700

32700

50700



Código Part number Codigo	2700 CJ 2	4700 CJ 4	6700 CJ 6	8700 CJ 8	10700 CJ 10	12700 CJ 12	16700 CJ 16	20700 CJ 20	32700 CJ 32	50700 CJ 50
Capacidade de carga Lifting capacity Capacidad de carga	2 ton.	4 ton.	6 ton.	8 ton.	10 ton.	12 ton.	16 ton.	20 ton.	32 ton.	50 ton.
A Altura de construção (mm) Minimum height (mm) Altura de construcción (mm)	180	195	220	230	230	230	230	245	265	300
B Dimensões de base (mm) Floor base dimension (mm) Dimensiones de la base (mm)	65 x 95	105x110	115x115	120x125	125x130	135x140	145 x 145	155 x 170	160 x 175	180 x 220
C Curso de elevação hidráulica (mm) Extension of hydraulic lift (mm) Curso de elevación hidráulica (mm)	115	120	125	145	150	155	150	140	180	180
D Curso do fuso (mm) Screw extension (mm) Curso del huso (mm)	50	60	70	80	80	80	80	80	-	-
E Altura total (mm) Maximum height (mm) Altura total (mm)	343	375	415	455	460	465	460	445	465	480
F Comprimento da alavanca (mm) Lever length (mm) Largo de la palanca (mm)	260	290	290	290	343	343	343	420	562	562
Peso (com alavanca) Weight (with lever) Peso (con palanca)	2,5 kg	3,4 kg	4,5 kg	5,3 kg	6,1 kg	7,1 kg	8,2 kg	11 kg	13,6 kg	31,8 kg

Macacos Hidráulicos Tipo Jacaré com Trava de Segurança

Hydraulic Trolley Jacks With Safety Lock/ Gatos Hidráulicos con Bloqueo Automático de Seguridad



- Sistema com gatilho de desarme fácil e prático.
- System with easy and practical trip trigger.
- Sistema con gatillo de desarme fácil y práctico.

Jack Lock

J3200TS



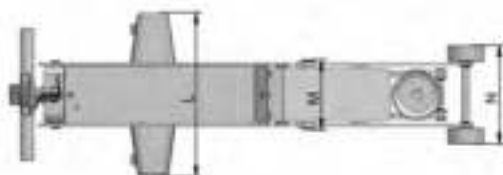
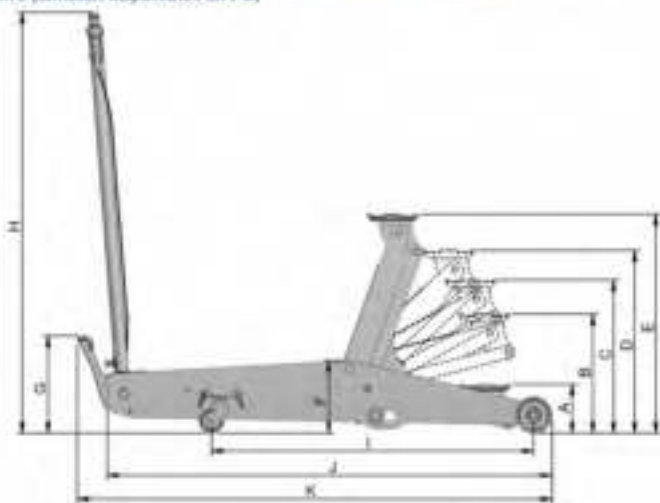
- Sistema com trava de segurança automática
- System with automatic safety lock
- Sistema con bloqueo automático de seguridad



- Total segurança contra descida involuntária (por falha ou desgaste do sistema hidráulico) em 3 níveis de altura. Proporcionando total segurança durante os serviços e reparos.
- Rodas em Ferro (também disponível em PU)

- Total safety against involuntary descent (due to failure or wear of the hydraulic system) in 3 levels of height. Providing total security during service and repairs.
- Iron Wheels (also available in PU)

- Total seguridad contra descenso involuntario (por falta o desgaste del sistema hidráulico) en 3 niveles de altura. Proporcionando total seguridad durante los servicios y reparaciones.
- Ruedas de hierro (también disponibles en PU)



Patente Requerida:

required patent :

patente requerida:

BR 20 2018 010807 2



- Com Porta Ferramentas
- It has a tool Tray
- Tiene Porta-herramientas

Código Part number Codigo	J2200TS	J3200TS	J6200TS
Capacidade Capacity Capacidad	2 ton.	3 ton.	6 ton.
A (mm)	125	140	175
B (mm)	300	300	300
C (mm)	385	385	415
D (mm)	460	460	515
E (mm)	550	520	585
F (mm)	185	185	255
G (mm)	245	245	260
H (mm)	1060	1060	1060
I (mm)	815	950	980
J (mm)	1120	1095	1275
K (mm)	1200	1165	1355
L (mm)	415	415	380
M (mm)	180	170	180
N (mm)	250	250	280
Peso Weight Peso	44 kg	51 kg	97 kg

Macacos Hidráulicos Tipo Jacaré

Hydraulic Trolley Jacks / Gatos Hidráulicos Carrito



J2200 - J2201

COM PORTA FERRAMENTAS
(It Has a Tool Tray)
(Tiene Porta-herramientas)



J2600 - J2601

RESAMADO / COM PORTA FERRAMENTAS
(Saw Profile / It Has a Tool Tray)
(Rebajado / Tiene Porta-herramientas)



J3200 - J3201

COM PORTA FERRAMENTAS
(It Has a Tool Tray)
(Tiene Porta-herramientas)



J6200A - J6201A

COM PORTA FERRAMENTAS
(It Has a Tool Tray)
(Tiene Porta-herramientas)



J5100



J10100



J20100



JPS2035A

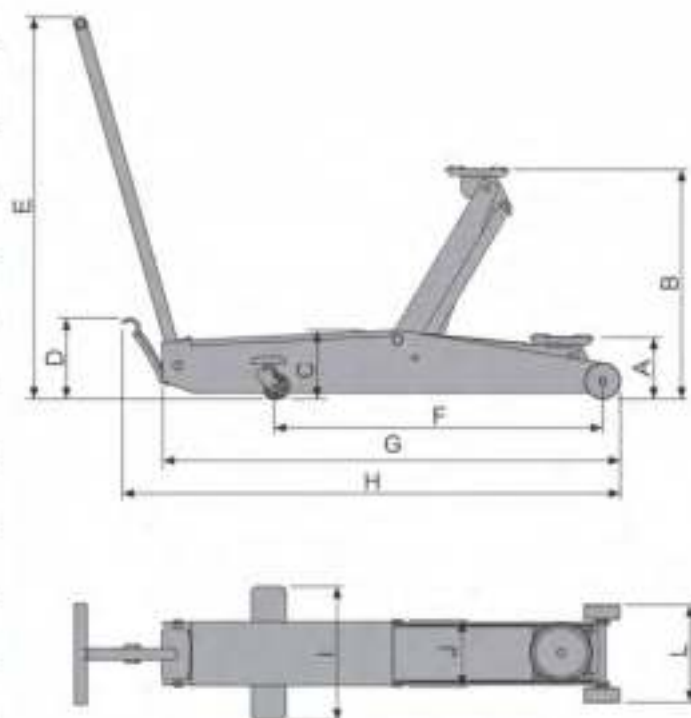
Acessório Opcional: Apolo de Borracha para Jacaré
Compatível com todos os modelos.

Optional: Rubber Saddle for Trolley Jacks
Opcional: Soporte de Goma para Gato Carrito

Macacos Hidráulicos Tipo Jacaré

Hydraulic Trolley Jacks / Gatos Hidráulicos Carrito

Código Part number Codigo	J2200	J2600	J3200	J5100	J6200A	J10100	J20100
Capacidade Capacity Capacidad	2 ton.	2 ton.	30 ton.	5 ton.	6 ton.	10 ton.	20 ton.
A (mm)	125	95	140	150	170	170	193
B (mm)	550	525	520	600	580	595	641
C (mm)	185	180	185	255	253	254	279
D (mm)	245	240	245	325	245	330	356
E (mm)	1060	1055	1060	1340	1065	1355	1785
F (mm)	815	785	950	910	980	890	955
G (mm)	1120	1095	1092	1330	1275	1445	1450
H (mm)	1200	1170	1166	1390	1355	1508	1515
I (mm)	415	415	415	350	380	417	495
J (mm)	165	165	225	167	180	183	237
L (mm)	230	230	250	255	280	310	348
Peso Weight Peso	38 kg	42 kg	46 kg	82 kg	84 kg	108 kg	174 kg



- Macaco hidráulico tipo jacaré ideal para troca de pneus e reparos em veículos de acordo com a capacidade necessária.
- Desenvolvido para facilitar o dia a dia de oficinas mecânicas.
- Rodas de ferro (também disponível em PU).

- Hydraulic Trolley Jack, ideal for tire changes and repairs on vehicles according to the capacity needed.
- Developed to facilitate the daily services at the mechanical workshops.
- Iron wheels (also available in PU).

- Gato Hidráulico carrito ideal para cambio de neumáticos y reparaciones en vehículos de acuerdo con la capacidad deseada.
- Desarrollado para facilitar el día a día de talleres mecánicos.
- Ruedas de hierro (también disponibles en PU).

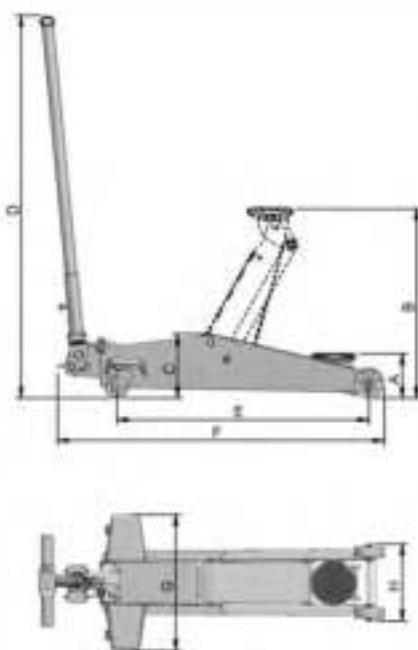
Macaco Hidráulico Tipo Jacaré | Pit-Stop

Hydraulic Trolley Jack | Pit-Stop / Gatos Hidráulicos Carrito - Pit-Stop



JPS

- Para veículos até 2 ton
- Sistema de descida prático e seguro
- Design moderno produto leve e compacto, proporcionando melhor mobilidade



- For vehicles up to 2 ton
- Practical and safe descent system
- Modern lightweight and compact product design, providing better mobility

- Para vehículos hasta 2 ton
- Sistema de descenso práctico y seguro
- Diseño de producto moderno, ligero y compacto, proporcionando una mejor movilidad

Código Part number Codigo	JPS
A (mm)	123
B (mm)	525
C (mm)	178
D (mm)	1060
E (mm)	698
F (mm)	905
G (mm)	376
H (mm)	212
Peso Weight Peso	41 kg

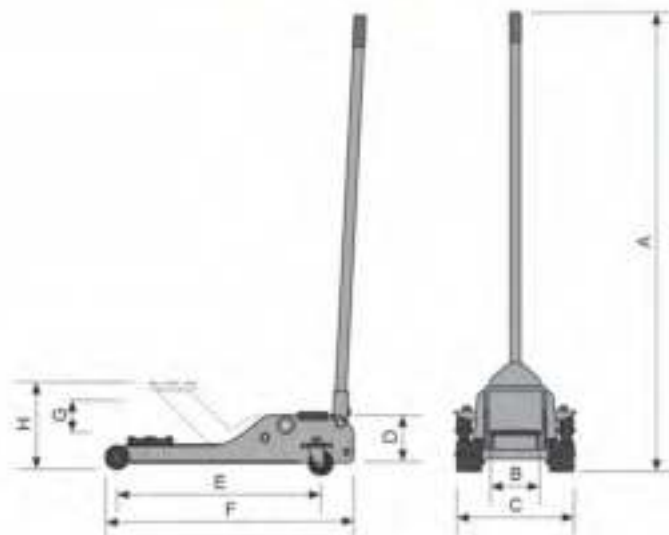
Macacos Hidráulicos Tipo Jacaré Rebaixado Curto

Low Profile Hydraulic Short Trolley Jack / Gatos Hidráulicos Carrito Rebajado Corto



J3300 - J3301

- Rodas de ferro (também disponível em PU)
- Ideal para o levantamento de cargas baixas e de difícil acesso.



- Iron wheels (also available in PU).
- Ideal for lifting low loads and difficult to access.

- Ruedas de hierro (también disponibles en PU).
- Ideal para la elevación de cargas bajas y de difícil acceso.

Código Part number Codigo	J3300
Capacidade Capacity Capacidad	3 ton.
A (mm)	1410
B (mm)	110
C (mm)	370
D (mm)	150
E (mm)	535
F (mm)	710
G (mm)	95
H (mm)	330
Peso Weight Peso	41 kg

Macaco Tipo Jacaré Hidropneumático | JHPN

Hydro-pneumatic Trolley Jack / Gato Hidropneumático en Carrito

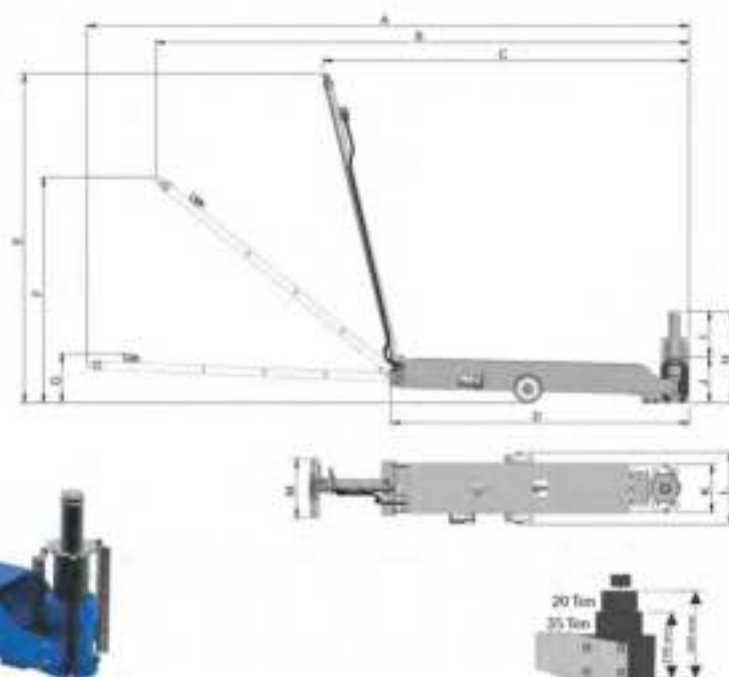


JHPN20000

- Possui dois modelos de Cabeças intercambiáveis;
- Comprimento total do produto 2,5 m;
- 3 níveis de regulação na posição do cabo;
- Retorno do segundo estágio por molas;
- Acabamento black finish, proporcionado maior proteção na haste contra corrosão.

- It has two models of interchangeable heads
- Total product length
- 3 levels of cable position adjustment
- Return of the second stage by springs;
- Black finish, providing greater corrosion protection in the rod

- Tiene dos modelos de cabezales intercambiables
- Longitud total del producto
- 3 niveles de ajuste en la posición del cable
- Regreso de la segunda etapa por muelles;
- Acabado "black finish", proporcionando una mayor protección en la barra contra la corrosión.



Código Part number Codigo	JHPN20000
Capacidade Capacity Capacidad	20 ton.
A (mm)	2530
B (mm)	2220
C (mm)	1523
D (mm)	1240
E (mm)	1373
F (mm)	940
G (mm)	205
H (mm)	380
I (mm)	190
J (mm)	190
K (mm)	200
L (mm)	300
Peso Weight Peso	42 kg

Macaco Kalango Hidropneumático

Hydro-Pneumatic short Trolley Jack / Gato Hidropneumático en Carrito

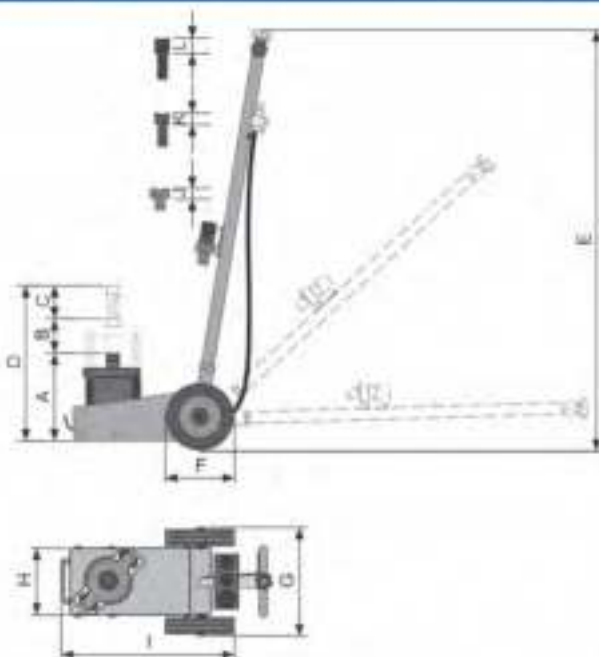


KL20000

- Ideal para cargas pesadas.
- O levantamento do veículo é realizado pelo eixo ou suspensão.
- Acionamento hidropneumático.
- Necesita de fonte de ar para conectar a bomba.

- Excellent for heavy loads.
- The lifting is performed by the vehicle axle or suspension.
- Hydro-pneumatic acting.
- Needs air source to connect the pump.

- Ideal para cargas pesadas.
- La elevación se lleva a cabo por el eje del vehículo o suspensión.
- Accionamiento hidroneumático.
- Necesita fuente de aire para conectar la bomba.



Código Part number Codigo	KL20000
Capacidade Capacity Capacidad	20 ton.
A (mm)	230
B (mm)	115
C (mm)	105
D (mm)	450
E (mm)	1210
F (mm)	200
G (mm)	305
H (mm)	180
I (mm)	370
J (mm)	50
K (mm)	80
L (mm)	130
Peso Weight Peso	35 kg

Transportador e Posicionador Hidráulico de Pneus

Hydraulic Wheel Position and Transporter / Transportador y Posicionar Hidráulico de Neumaticos

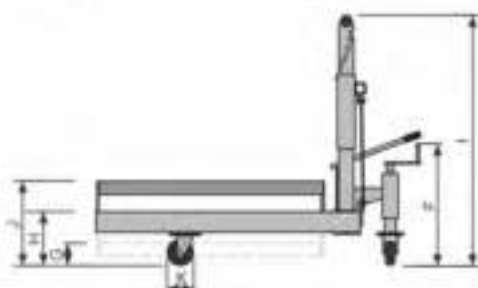
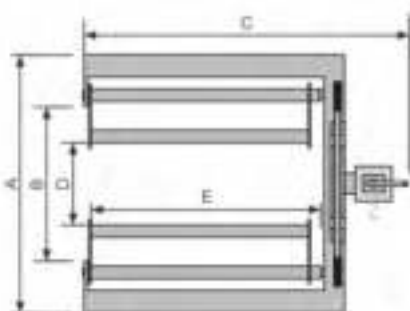


TPH600

- Conhecido como "Macaco Rodeiro"



- Diâmetro mínimo e máximo das rodas de 630 a 1100 mm.
- Ideal para movimentação de pneus de carros e caminhões durante reparos ou serviços.
- Possui sistema de regulagem de inclinação, facilitando a colocação dos pneus.



- Minimum and maximum wheel diameter of 630 to 1100 mm.
- Ideal for handling tires of cars, trucks during repairs or services.
- There is an inclination adjustment system to facilitate the tires re-placement.

- Diámetro mínimo y máximo de las ruedas de 630 a 1100 mm.
- Ideal para el manejo de los neumáticos de vehículos, camiones durante las reparaciones o servicios.
- Tiene sistema de ajuste de inclinación, lo que facilita la colocación de los neumáticos.

Código Part number Codigo	TPH600
Capacidade Capacity Capacidad	600 kg
A (mm)	1085
B (mm)	810
C (mm)	1105
D (mm)	550 - 600
E (mm)	695
F (mm)	415 - 510
G (mm)	85
H (mm)	195
I (mm)	870 - 920
J (mm)	285
K (mm)	90
Peso Weight Peso	72 kg

Cavalete Telescópico Para Serviços em Elevadores

Telescopic Stand for Lift Services / Caballete Telescópico Para Servicio En Ascensores



Código Part number Codigo	CTE600
Capacidade Capacity Capacidad	600 kg
A (mm)	505
B (mm)	1370
C (mm)	2040
Peso Weight Peso	14,5 kg

Cavaletes Mecânicos

Jack Stands / Caballetes Mecánicos



CTN2



CTN4



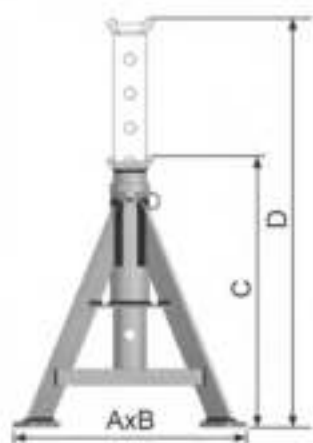
CTN6



CTN12



- Construção robusta e em aço soldado.
 - Regulagem de altura com pino.
 - Haste Cromada.
 - Utilizar somente em superfícies planas e rígidas.
- Robust construction and in welded steel.
 - Height adjustment with pin.
 - Hard chrome rod.
 - Use only on flat and hard surfaces.
- Construcción robusta y de acero soldado.
 - Ajuste de la altura con pino.
 - Eje en cromo duro.
 - Use sólo en superficies planas y duras.



Código Part number Codigo	CTN2	CTN4	CTN6	CTN12
Capacidade Capacity Capacidad	2 ton.	3 ton.	6 ton.	12 ton.
A x B (mm)	255x255	275x275	310x310	415x415
C (mm)	300	315	360	510
D (mm)	455	457	550	750
Peso (2 peças) Weight (2 parts) Peso (2 piezas)	5 kg	8,5 kg	13 kg	31 kg

Cavaletes Mecânicos

Jacks Stands / Caballetes Mecánicos



CT2000



CT3000



CT6000



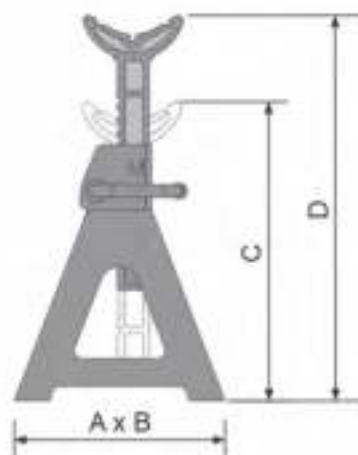
CT12000



PLAY



- Ideais para sustentação de veículos para realização de manutenções, de maneira segura.
 - Construção robusta e em aço soldado.
 - Ajuste de altura com catraca.
 - Utilizar somente em superfícies planas e rígidas.
- Ideal for supporting vehicles for performing maintenance in a safe manner.
 - Robust construction and in welded steel.
 - Height adjustment with ratchet.
 - Use only on flat and hard surfaces.
- Ideal para apoyar vehículo para realizar mantenimiento de manera segura.
 - Construcción robusta y de acero soldado.
 - Ajuste de altura con torniquete.
 - Use sólo en superficies planas y duras.



Código Part number Codigo	CT 2000	CT 3000	CT 6000	CT12000
Capacidade Capacity Capacidad	2 ton.	3 ton.	6 ton.	12 ton.
A x B (mm)	164x190	165x190	220x250	280x320
C (mm)	290	295	410	510
D (mm)	430	425	600	750
Peso (2 peças) Weight (2 parts) Peso (2 piezas)	3,6 kg	5 kg	8,7 kg	23 kg

Cavaletes Mecânicos

Jacks Stands / Caballetes Mecánicos



CT10100

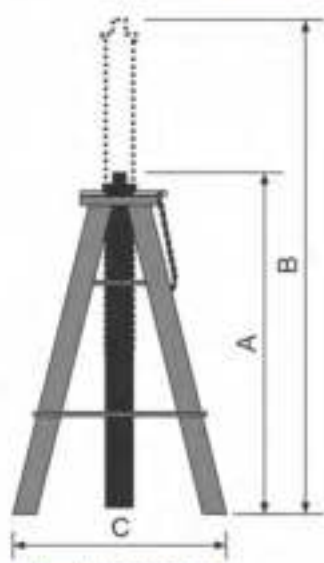
CT16000



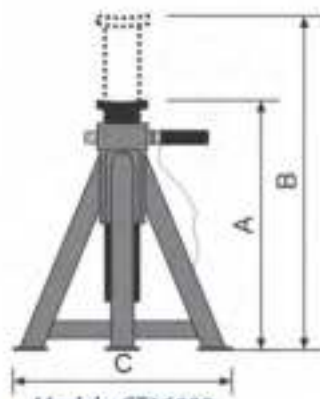
- Ideal para a sustentação de caminhões e carrocerias.
- Construção robusta e em aço soldado.
- Regulagem da altura com pino.
- Para linha pesada

- Excellent to support trucks and truck bodies.
- Robust construction in welded steel.
- Height adjustment with pin.
- For heavy line

- Ideal para el sostenimiento de camiones y carrocerías de camiones.
- Construcción robusta y de acero soldado.
- Ajuste de la altura con pino.
- Para línea pesada



Modelo CT10100



Modelo CT16000

Código Part number Codigo	CT10100	CT16000
Capacidade Capacity Capacidad	10 ton.	16 ton.
A (mm)	800	475
B (mm)	1200	725
C (mm)	400	485
Peso (2 peças) Weight (2 parts) Peso (2 piezas)	45,7 kg	34,5 kg

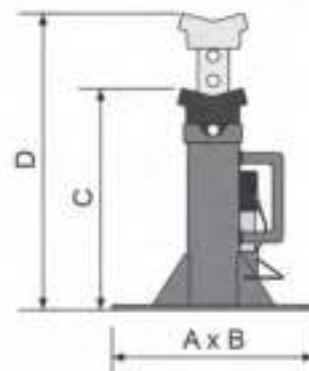


CT7000



CT22000

Código Part number Codigo	CT7000	CT22000
Capacidade Capacity Capacidad	7 ton.	22 ton.
AxB (mm)	800	475
B (mm)	1200	725
C (mm)	400	485
Peso (2 peças) Weight (2 parts) Peso (2 piezas)	45,7 kg	34,5 kg



Cavalete Para Motor

Engine Stand / Caballete Para Motor



CM600

- Sistema com trava automática do suporte do motor
- Automatic locking system for engine support
- Bloqueo automático del sistema de soporte del motor

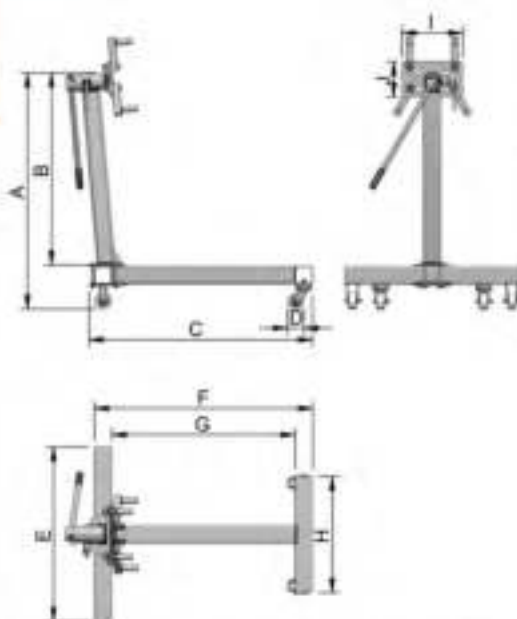


- Pino de Suporte do Motor estendido para utilização em uma variedade mais ampla de motores
- Engine support pin extended to allow usage in a wider variety of engines
- Pino del soporte de ajuste del motor más largo para su uso en una variedad más amplia de motores.

- Ideal para suporte de motores de veículos durante reparos.
- Cavalete Universal para motores de linha leve e média com peso máximo de 600 Kg.
- Disponível somente em rodas de Nylon.

- Ideal for vehicle engines support during its maintenance
- Universal Engine stand for light and medium engines size with a maximum weight of 600 kg
- Only available in Nylon wheels

- Ideal para el apoyo de motores de vehículos durante las reparaciones
- Caballete universal de motores de línea leve y media con peso máximo de 600 kg
- Disponible solo en ruedas de Nylon.



Código Part number Codigo	CM600
Capacidade Capacity Capacidad	600 kg
A (mm)	1005
B (mm)	825
C (mm)	955
D (mm)	70
E (mm)	750
F (mm)	935
G (mm)	785
H (mm)	500
I (mm)	260
J (mm)	150
Peso Weight Peso	32,5 kg



PLAY



Opcional: Bandeja de Contenção de Óleo Para CM600

Optional: Oil Containment Tray For CM600 / Opcional: bandeja de Contención de aceite para CM600



CM641C



- Bandeja opcional para contenção de óleo
- Comprimento x Largura: 790 x 500 mm/ Peso: 8 kg
- Bandeja com fixação magnética rápida e prática

- Optional oil containment tray
- Length x Width: 790 x 500 mm/ Weight : 8 kg
- Tray with fast and ease magnetic attachment

- Bandeja opcional para contención de aceite
- Longitud x ancho: 790 x 500 mm/ Peso: 8 kg
- Bandeja con fijación magnética rápida y práctica

Prensas Hidráulicas

Hydraulic Presses / Prensas Hidráulicas



P10000

(Para bancada)
(For bench)
(Para banco)

P15000

P15200



P30000



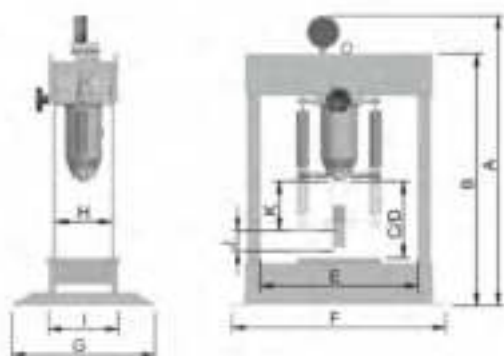
PLAY



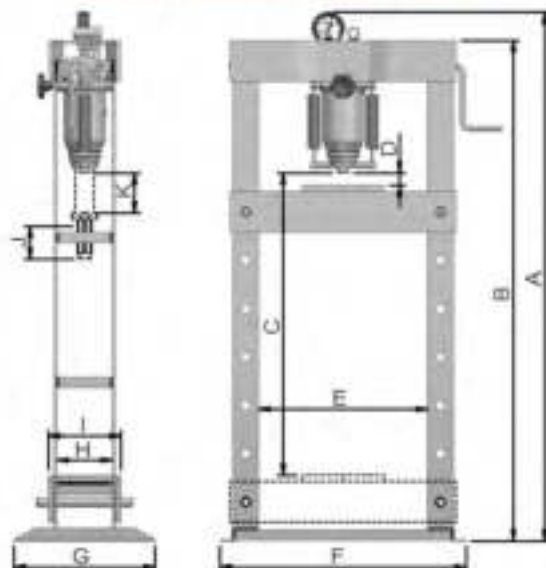
- Prensas ideais para trabalhos com metais.
- Válvula de sobrecarga.
- Pistão com retorno por mola.
- Mesa de trabalho com altura ajustável.
- Excellent for metal work.
- Contains overload valve.
- Piston with spring return.
- Bench with adjustable height.
- Prensa ideal para trabajos con metales.
- Tiene válvula de sobrecarga.
- Pistón con muelle de retorno.
- Mesa de trabajo con altura regulable.

Código Part number Codigo	P10000	P15000	P15200	P30000
Capacidade Capacity Capacidad	10 ton.	15 ton.	15 ton.	30 ton.
A (mm)	710	1515	1620	1625
B (mm)	615	1245	1550	1555
C (mm)	185	750	750	810
D (mm)	187	30	30	30
E (mm)	385	420	420	586
F (mm)	525	610	610	815
G (mm)	350	350	447	540
H (mm)	140	140	140	170
I (mm)	170	180	180	225
J (mm)	50	85	85	80
K (mm)	120	125	125	150
Peso Weight Peso	37 kg	58,5 kg	63 kg	129 kg

Modelo P10000



Modelo P15000; P15200 e P30000



Prensas Hidráulicas

Hydraulic Presses / Prensas Hidráulicas



P60200



P100200



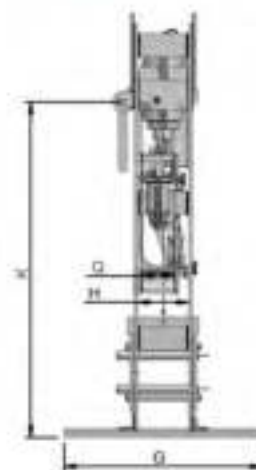
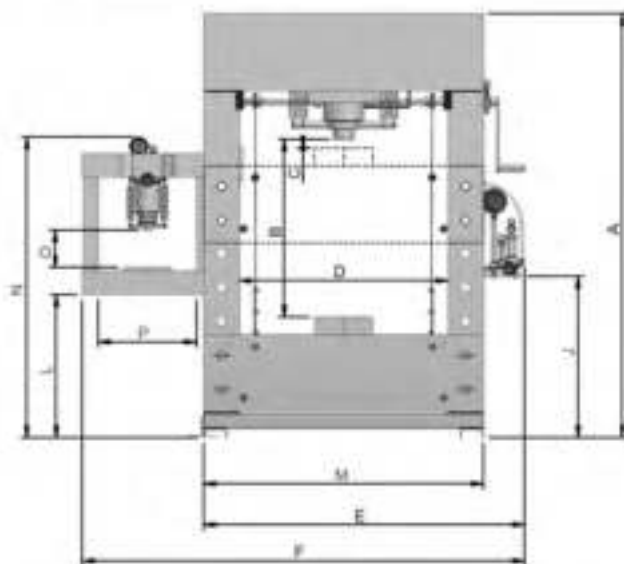
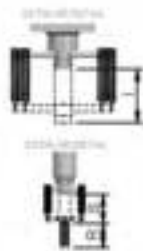
P100201*

*Com auxiliar de 15 Ton

*With auxiliary of 15 Ton

*Con auxiliar de 15 Ton

Código Part number Codigo	P60200	P100200	P100201
Capacidade Capacity Capacidad	60 ton.	100 ton.	100 ton*
A (mm)	1740	1820	1820
B (mm)	810	760	780
C (mm)	85	38	38
D (mm)	795	895	895
E (mm)	1170	1375	1375
F (mm)	-	-	1900
G (mm)	850	850	850
H (mm)	215	215	215
I (mm)	150	150	150
J (mm)	665	690	690
K (mm)	1400	1440	1440
L (mm)	-	-	615
M (mm)	1000	1200	1200
N (mm)	-	-	1290
O (mm)	-	-	160
P (mm)	-	-	420
Q (mm)	-	-	140
R (mm)	-	-	85
S (mm)	-	-	125
Peso Weight Peso	169 kg	638 kg	660 kg



Prensas Hidráulicas

Hydraulic Presses / Prensas Hidráulicas



P200000

Código Part number Codigo	P150000	P200000
Capacidade Capacity Capacidad	150 ton	200 ton
A (mm)	2050	2090
B (mm)	870	780
C (mm)	285	100
D (mm)	895	1195
E (mm)	1360	1840
F (mm)	850	1000
G (mm)	230	230
H (mm)	310	340
I (mm)	150	180
J (mm)	690	665
K (mm)	1440	1500
L (mm)	1200	1500
Peso Weight Peso	735 kg	1170 kg

*Consultar prazo de entrega destes produtos antes de efetivar a compra

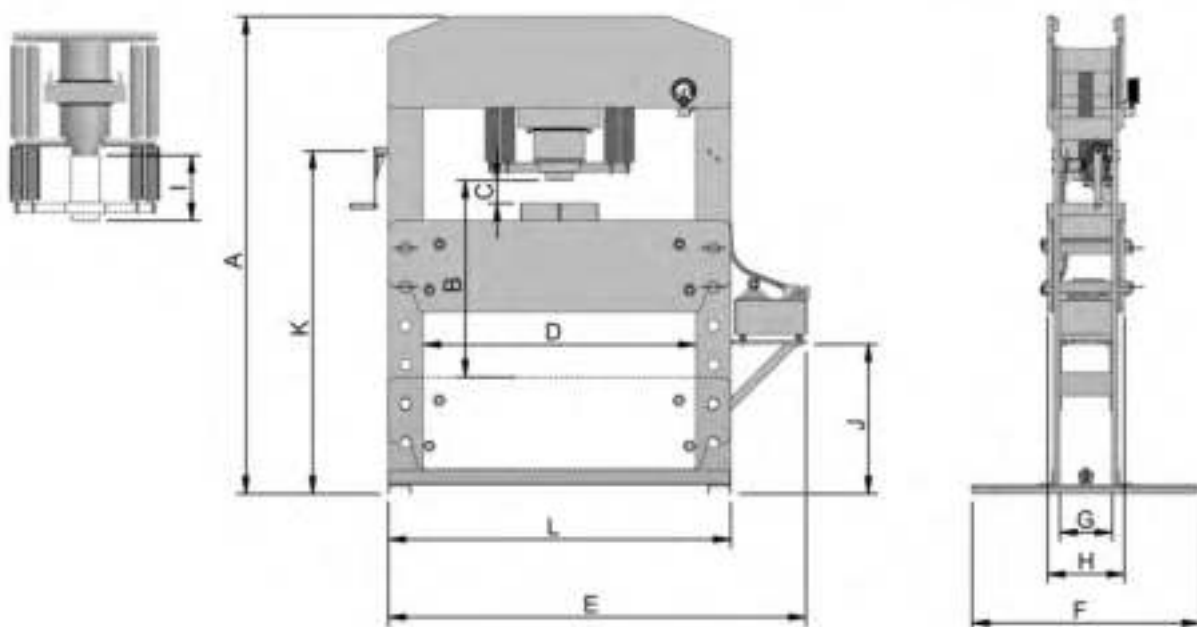
*Disponibilidade para desenvolvimento conforme NR12

*Consult the delivery time of the products before making the purchase

*Availability for development according to NR12

*Consulte el tiempo de entrega de los productos antes de efectuar la compra

*Disponibilidad para desarrollo según NR12



Prensas Hidráulicas

Hydraulic Presses / Prensas Hidráulicas



P15300

LINHA
PLUS

ALTA
QUALIDADE

Código Part number Codigo	P15300
Capacidade Capacity Capacidad	15 ton.
A (mm)	1245
B (mm)	1315
C (mm)	720
D (mm)	30
E (mm)	405
F (mm)	515
G (mm)	350
H (mm)	90
I (mm)	185
J (mm)	50
K (mm)	120
Peso Weight Peso	44 kg



Mais Leve
lighter
más liviana



Mais Alta (ergonômico)
Higher (ergonomic)
más Alta (ergonómico)



Manômetro de fácil interpretação
Quick interpretation gauge
Manómetro de fácil interpretación

