

Unidades Hidráulicas

Hydraulics Units / Unidades Hidráulicas



Código Part number Codigo	G50EH	G51A	G100EH	G100DH	G200EH	G200DH	G300EH
Capacidade Capacity Capacidad	1,9 ton.	1,9 ton.	5 ton.	5,5 ton.	8,5 ton.	11 ton.	9,5 ton.
A (mm)	26	28	30,5	37,5	40	43,8	43,5
B (mm)	13,5	19,5/16	19,5	26	23,5	26	26
C (mm)	293	517	317	568	357	554	453
D (mm)	60,3	70	60	70	89	101,5	89
E (mm)	380	650	484	700	563	693,5	609
F (mm)	673,5	1167	801	1268	920	1247,5	1062
G (mm)	83x108	90x115	89x108	90x115	125x136	116x144	125x136
Peso Weight Peso	6 kg	10,5 kg	6,5 kg	13 kg	9,5 kg	10kg	12 kg

G100EH

G200EH

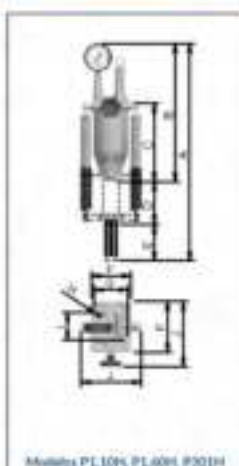


P1.60H

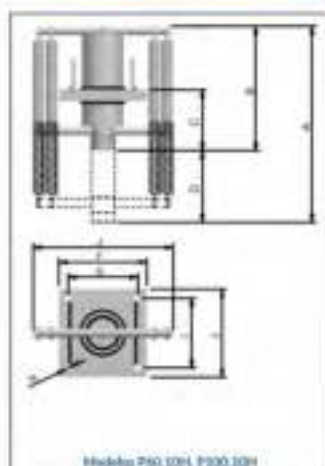


P60.10H

Código Part number Codigo	P1.10H	P1.60H	P301H	P60.10H	P100.10H
Capacidade Capacity Capacidad	10 ton.	15 ton.	30 ton.	60 ton.	100 ton.
A (mm)	575	650	703	548	554
B (mm)	405	400	483	398	406
C (mm)	210	227,5	251,5	150	150
D (mm)	120	125	130	195	209
E (mm)	50	85	80	203	195
F (mm)	172x120	148x115	185x167	262x282	298 x 298
G (mm)	100	98	131	224	229
H (mm)	Ø 9	Ø 9	Ø 10	Ø 21	Ø 21
I (mm)	135	85	109	225	230
J (mm)	208x202	189x175	255x277	200	195
Peso Weight Peso	8 kg	9,5 kg	22 kg	58 kg	84 kg



Modelos P1.10H, P1.60H, P301H

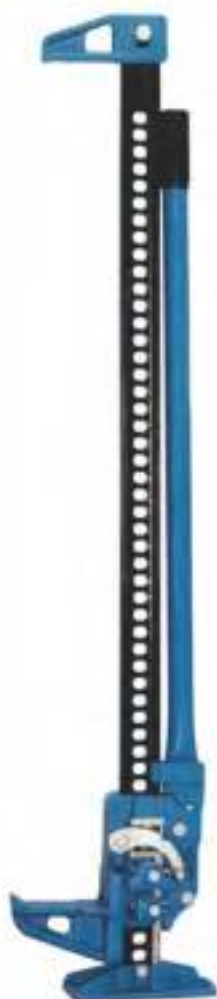


Modelos P60.10H, P100.10H

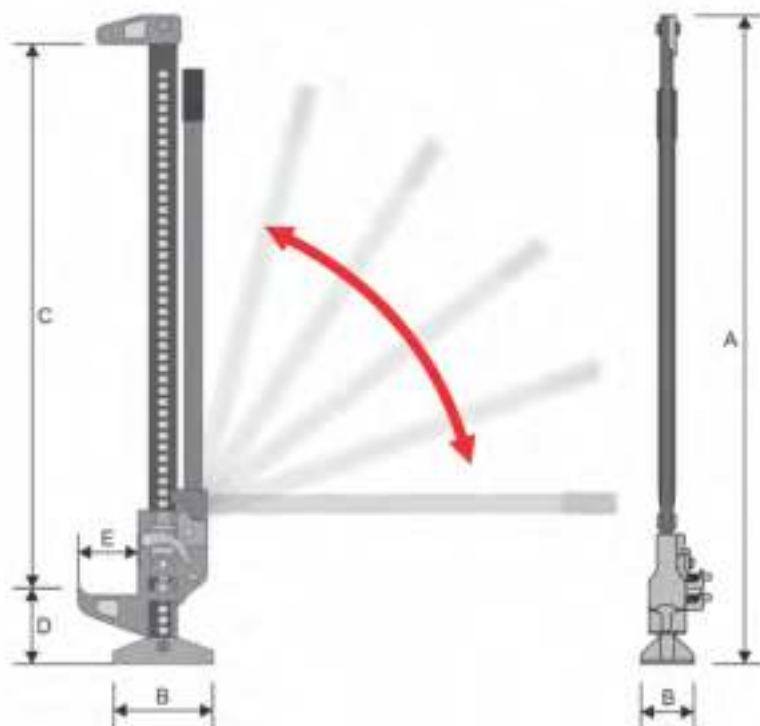
* Modelos P60.10H, P100.10H não acompanham bomba hidráulica.

Macaco Hi Lift 48" | 1,20m

Hi Lift 48" - 1,20m / Gato Hi Lift 48" - 1,20m



MPC48"



Código Part number Codigo	MPC48"
Capacidade Capacity Capacidad	3 ton.
A (mm)	1220
B (mm)	180x100
C (mm)	1030
D (mm)	110
E (mm)	115
Peso Weight Peso	13,2 Kg

- Ideal para uso Off-road (Jeeps), ou veículos com suspensão alta.
- Equipamento projetado para abertura e/ou fechamento de estruturas nas mais diversas áreas, de forma manual.
- Ideal for off-road use (Jeeps), or in vehicles with high suspension.
- Equipment designed for manually opening and / or closing structures in several areas.
- Ideal para uso Off-road (jeeps), o vehículos con suspensión elevada.
- Equipamiento proyectado para apertura y/o para cierre de estructuras en diversas areas, de forma manual.

Guincho Giratório Para Caminhonete

Truck Crane / Grua Rotatoria Para Camioneta



GCN450

Capacidade de carga nos estágios da lança do GC450.
Load capacity in stages of the GC450 boom.
Capacidad de carga en las etapas de la lanza GC450.

450 Kg / 250 Kg

Atenção - Atención - Caution

- Limites de carga estrutural guincho pode se inclinar antes de atingir essas cargas.
- Limited lifting capacity, the winch may incline before reaching maximum lifting capacity.
- Límites estructurales para la carga. El guincho se puede inclinar antes de llegar a esas cargas.

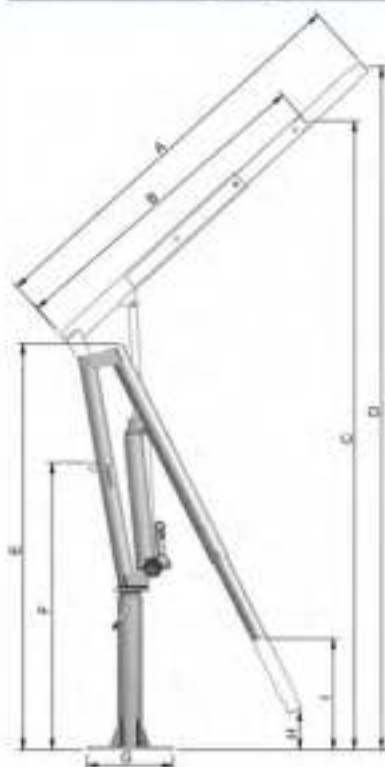


- Sistema com ajuste fácil da corrente
- Easy chain adjustment system
- Sistema de fácil ajuste de cadena

- Ideal para movimentação de pequenas cargas em caminhonetes.
- Possui base de giro facilitando a movimentação da carga na carroceria.

- Excellent to move over small loads on trucks.
- There is a swivel base facilitating the load work on the truck.

- Ideal para mover cargas pequenas em camionetas.
- Cuenta con una base giratoria que facilita la carga de trabajo en el camión.



Código Part number Codigo	GCN450
Capacidade Capacity Capacidad	450 kg
A (mm)	1275
B (mm)	1020
C (mm)	1980
D (mm)	2150
E (mm)	1280
F (mm)	905
G (mm)	270
H (mm)	125
I (mm)	350
Peso Weight Peso	72 kg

Guinchos Hidráulicos

Hydraulic Floor Cranes / Gruas-Pluma Hidráulicos



G1000E - G1001E

Capacidade de carga nos estágios do prolongador do G1000.
Load capacity in stages of the G1000 boom.
Capacidad de carga en las etapas de la lanza G1000.

3000 600 300 150

Atenção:
• Limites de carga estrutural, guincho pode se inclinar antes de atingir essas cargas.

Atenção:

- Quando utilizar os estágios da lança, o guincho pode se inclinar antes de atingir a carga máxima de trabalho.
- Cuidado no transporte de peças, pois o balanço da carga pode inclinar o guincho, causando acidentes.

Obs.: Guincho de 2000 Kg e 3000 Kg equipado com bomba de aproximação rápida.



G2000E - G2001E

Capacidade de carga nos estágios do prolongador do G2000.
Load capacity in stages of the G2000 boom.
Capacidad de carga en las etapas de la lanza G2000.

2000 850 450 250

Atención:
• Límites estructurales para la carga. El guincho se puede inclinar antes de llegar a esas cargas.

Atención:

- Cuando se extienden las posiciones de la lanza, la grúa-pluma se puede inclinar antes de llegar a la carga máxima de trabajo.
- Cuidado con el transporte de piezas, porque el balanceo de la carga puede inclinar la grúa-pluma, causando accidentes.

Obs.: Grua-pluma de 2000 kg y 3000 Kg equipado con bomba de aproximación rápida.



G3000E - G3001E

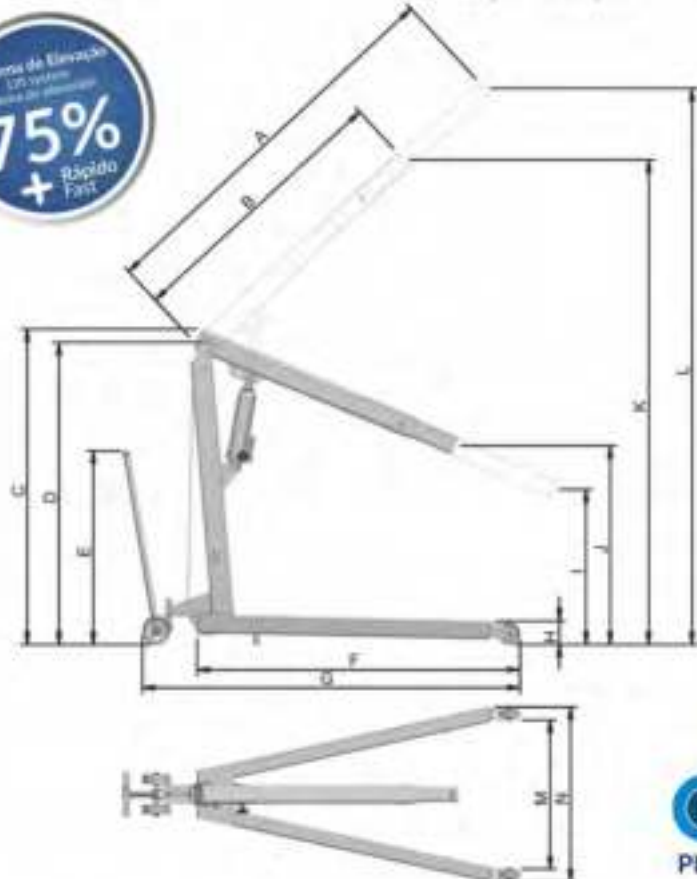
Capacidade de carga nos estágios do prolongador do G3000.
Load capacity in stages of the G3000 boom.
Capacidad de carga en las etapas de la lanza G3000.

3000 1200 600 350

Important:
• Limited lifting capacity, the winch may incline before reaching maximum lifting capacity.

Important:

- When using the extension stages, the winch may incline before reaching maximum lifting capacity.
 - Take care when transporting items as oscillation of the load may incline the winch, leading accidents.
- Obs.: 2000-3000 Kg capacity winch equipped with air pump, for speedy approach to loading point.



- Ideal para levantar e carregar motores.
- Possui braço regulável.
- Possui prolongador.
- Gancho com trava de segurança e correntes galvanizadas.
- Rodas fornecidas em ferro e opcionais em poliuretano.

- Ideal para elevar y cargar motores.
- Tiene brazo ajustable.
- Tiene extensión.
- Gancho con cierre de seguridad y corrientes galvanizadas.
- Ruedas suministradas en hierro y ruedas opcionales en poliuretano.

- Excellent to lift and load car engines.
- There is an adjustable arm.
- Contains extension.
- Hooks with safety lock and galvanized chains.
- Wheels supplied in iron, and optional wheels in polyurethane.

Código Part number Codigo	G1000E	G2000E	G3000E
Capacidade Capacity Capacidad	1 ton.	2 ton.	3 ton.
Rodas Wheels Ruedas	F2000	F2000	F2000
A (mm)	2145	2271	2282
B (mm)	1543	1670	1682
C (mm)	1767	1785	1760
D (mm)	1628	1704	1705
E (mm)	1080	1076	1076
F (mm)	1623	1858	1858
G (mm)	1879	2163	2165
H (mm)	241	155	155
I (mm)	809	691	1022
J (mm)	1083	980	1209
K (mm)	2653	2720	2689
L (mm)	3014	3082	3042
M (mm)	809	855	855
N (mm)	973	1030	1030
Peso Weight Peso	100 kg	175 kg	230 kg

Guinchos Hidráulicos

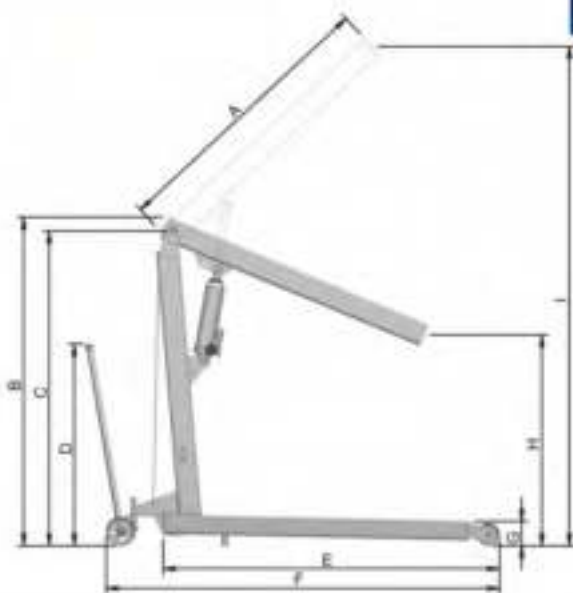
Hydraulic Floor Cranes / Gruas-Pluma Hidráulicos



G500EM* - G501EM*



G500E* - G501E*



Código Part number Codigo	G500EM	G500E
Capacidade Capacity Capacidad	0,5 ton.	0,5 ton.
A (mm)	1197	1200
B (mm)	1465	1465
C (mm)	1407	1410
D (mm)	1037	1180
E (mm)	1273	1275
F (mm)	1474	1425
G (mm)	108	110
H (mm)	1056	1045
I (mm)	2106	2140
J (mm)	675	665
K (mm)	800	800
Peso Weight Peso	49 kg	47,5 kg



- Ideal para levantar e carregar motores.
- Rodas fornecidas em ferro e opcionais em poliuretano
- *Não possuem prolongador.

- Excellent to lift and load car engines.
- Wheels supplied in iron, and optional wheels in polyurethane
- *It does not contain extension

- Ideal para elevar y cargar motores
- Ruedas suministradas en hierro y ruedas opcionales en poliuretano
- *No tiene extensión

Guinchos Hidráulicos Dobráveis

Hydraulic Floor Cranes / Gruas-Pluma Hidráulicas



PLAY



- Possui braço regulável.
- Pernas dobráveis que facilitam o armazenamento e transporte.
- Gancho com trava de segurança.
- Rodas de Nylon.

- There is an adjustable arm.
- Foldable legs that facilitate storage.
- Hooks with safety lock
- Nylon Wheels.

- Tiene brazo ajustable.
- Patas plegables que facilitan el almacenamiento.
- Ganchos con cierre de seguridad
- Ruedas de nylon.

Capacidade de carga nos estágios da lança do G10000.
Load capacity in stages of the G10000 boom.
Capacidad de carga en las etapas de la lanza G10000:

1000 | 900 | 800

Capacidade de carga nos estágios da lança do G20000.
Load capacity in stages of the G20000 boom.
Capacidad de carga en las etapas de la lanza G20000:

2000 | 1800 | 1650

Atenção

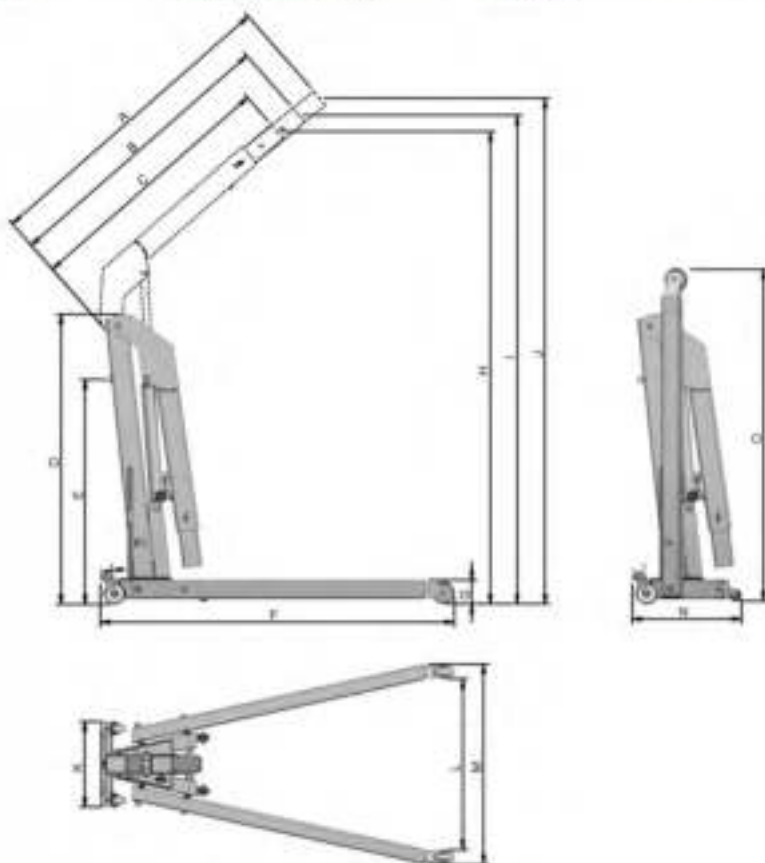
- Quando utilizar os estágios da lança, o guincho pode se inclinar antes de atingir a carga máxima de trabalho.
- Cuidado no transporte de peças, pois o balanço da carga pode inclinar o guincho, causando acidentes.

Atención

- Cuando se utilizan las posiciones de la lanza, la grúa puede inclinarse antes de llegar a la capacidad de trabajo.
- Cuidado con el transporte de piezas, porque el balanceo de la carga puede inclinar la grúa, causando accidentes.

Important

- When using the extension stages, the winch may incline before reaching maximum lifting capacity.
- Take care when transporting items as oscillation of the load may incline the winch, leading accidents.



Código Part number Codigo	G10000	G20000
Capacidade Capacity Capacidad	1 ton.	2 ton.
A (mm)	1690	1730
B (mm)	1545	1585
C (mm)	1400	1440
D (mm)	1560	1700
E (mm)	1210	1210
F (mm)	1910	1785
G (mm)	130	150
H (mm)	2540	2610
I (mm)	2630	2685
J (mm)	2720	2760
K (mm)	460	460
L (mm)	920	925
M (mm)	1080	1005
N (mm)	590	640
O (mm)	1800	1700
Peso Weight Peso	100 kg	175 kg

Guincho Tipo U Dobrável

Foldable Hydraulic Floor Crane U Style / Gruas-Pluma Hidráulica Doblable Tipo U

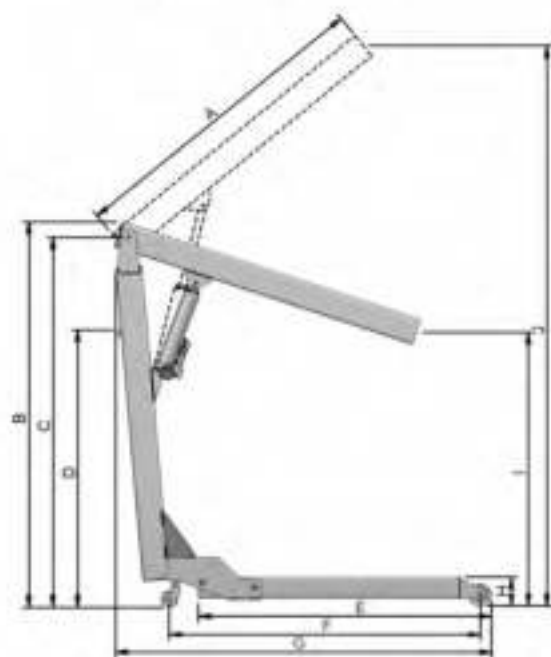


G500UE - G501UE

- Ideal para levantar e carregar motores.
- Possui braço regulável.
- Pernas dobráveis que facilitam o armazenamento e transporte.
- Gancho com trava de segurança.
- Rodas fornecidas em ferro e opcionais em poliuretano.

- Ideal for lifting and load engines.
- There is an adjustable arm.
- Folding legs that facilitate storage.
- Hooks with safety lock.
- Wheels supplied in iron, and optional wheels in polyurethane.

- Ideal para elevar y cargar motores.
- Tiene brazo ajustable.
- Patas plegables que facilitan el almacenamiento.
- Ganchos con cierre de seguridad.
- Ruedas suministradas en hierro y ruedas opcionales en poliuretano.



Código Part number Codigo	G500UE
Capacidade Capacity Capacidad	500 kg
A (mm)	1203
B (mm)	1460
C (mm)	1420
D (mm)	1065
E (mm)	1125
F (mm)	1235
G (mm)	1435
H (mm)	110
I (mm)	1070
J (mm)	2155
K (mm)	595
L (mm)	750
M (mm)	550
N (mm)	1630
Peso Weight Peso	55 kg

Opcional: Nivelador para Motor

Optional: Engine Leveler / Opcional: Nivelador de Motor



PLAY



Código Part number Codigo	GA600
Capacidade Capacity Capacidad	600 kg
A (mm)	606
B (mm)	211
C (mm)	305
D (mm)	1154
E (mm)	90°
Peso Weight Peso	7 kg

*Imagem meramente ilustrativa. Guincho hidráulico não incluso.
*Image merely representative. Hydraulic floor Cranes not included.
*Imagen meramente representativa. Gúa-Pluma Hidráulica no incluido.

Alinhador de Monobloco

Body Frame Straightener / Enderezador de Carroceria

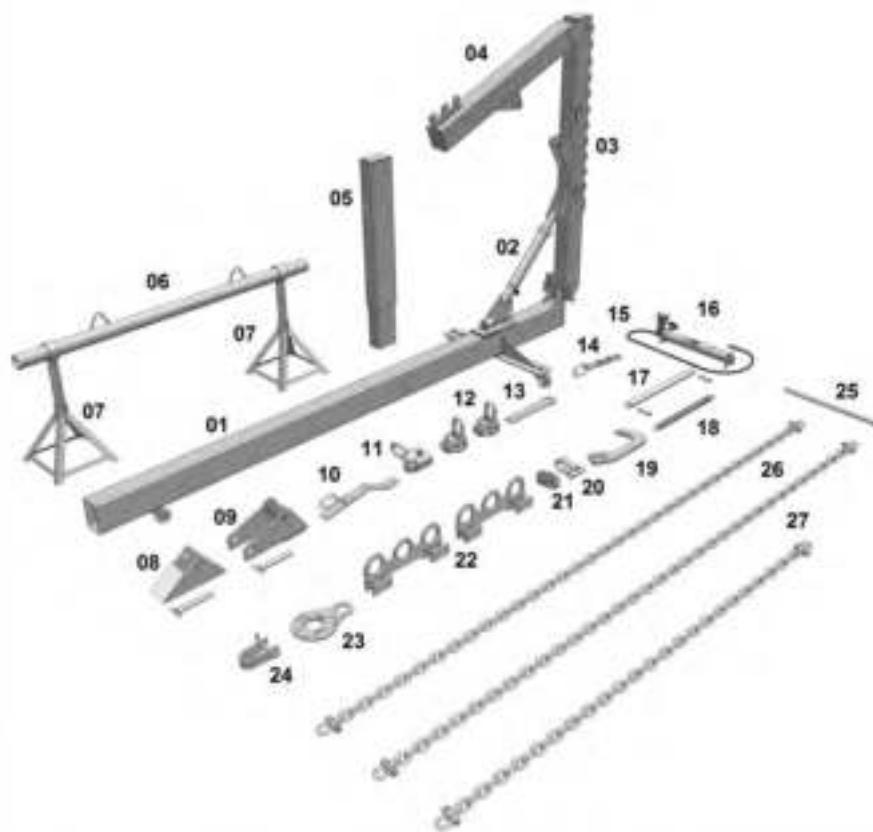
- Ideal para alinhamento de carrocerias de veículos.
- Fabricado com estrutura tubular de 6" x 4" (150 x 100 mm).
- Com acessórios multi-funcionais.
- Ideal to aligning vehicle body frame.
- Made with tubular structure of 6" x 4" (150 x 100 mm).
- Included multifunctional accessories.
- Ideal para la alineación de carrocerias del vehículos.
- Fabricado con estructura tubular de 6" x 4" (150 x 100 mm).
- Con accesorios multifuncionales.



AM22000

(30 Peças)

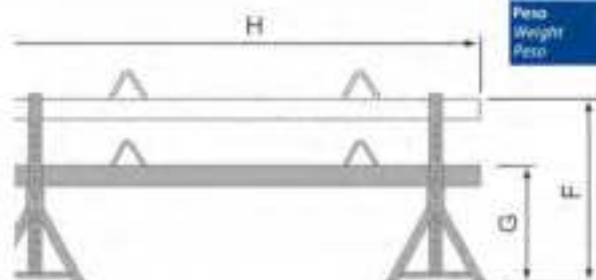
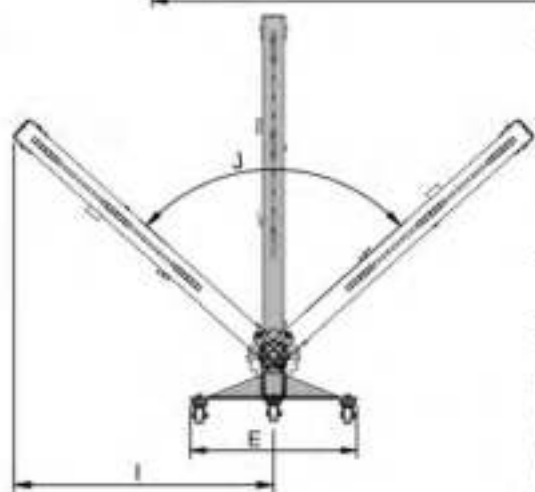
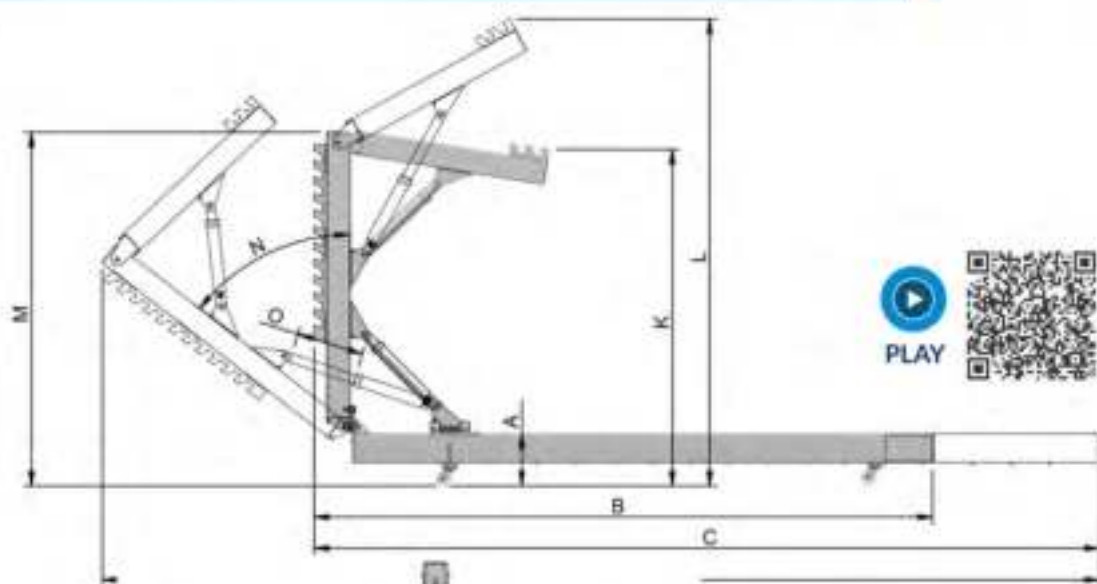
	Código	Descrição
1	AM22099	Estrutura-Chassi
2	AM220	Cilindro Hidráulico
3	AM22098C	Montante
4	AM20087C	Braco Movel
5	AM20088C	Alargador de Estrutura-Chassi
6	AM20073C	Tubo Travessa
7	AM20053	Coverete do Tubo Travessa (2 pcs)
8	AM20048C	Bastente Superior
9	AM20043C	Bastente Inferior
10	AM20062C	Placa de Tração VDLASWAGEM
11	AM20000C	Mordente Meio Lixo
12	AM20001C	Garro com Alça 90° (2 pcs)
13	AM20060	Placa de Tração Universal
14	AM20064C	Placa de Tração GM
15	AM20085	Manguera Hidráulica de Pressão
16	BD45H	Bomba Hidráulica
17	AM20090	Tubo de Bloqueio do Motorcote
18	AM20084	Mofo
19	AM20061	Carrinho Universal
20	AM20083C	Alça do Carrinho
21	AM20082C	Mordente 42mm
22	AM20076C	Mordente da Carroceria (2 pcs)
23	AM20072	Placa de tração Fiat
24	AM20069C	Alça dos Mordentes
25	3526H	Alavanca da Bomba Hidráulica
26	AM20103C	Corrente com Anilhas 3,10m (2pcs)
27	AM20104C	Corrente com Anilhas 2,20m



3 Rodas de Nylon com Giro / 3Turning Nylon Wheels / 3 Ruedas de Nylon con giro
 Mangueira de alta pressão, 725 bar, com comprimento de 1500 mm.
 High pressure hose, 725 bar, with 1500 mm of length.
 Manguera de alta presión de 725 bar, con una longitud de 1500 mm.

Alinhador de Monobloco

Body Frame Straightener / Enderezador de Carroceria



Código Part number Codigo	AM22000
A (mm)	370
B (mm)	3200
C (mm)	4065
D (mm)	5160
E (mm)	745
F (mm)	625
G (mm)	400
H (mm)	1680
I (mm)	1164
J (mm)	96°
K (mm)	1740
L (mm)	2410
M (mm)	1825
N (mm)	55°
O (mm)	350
Peso Weight Peso	273 kg

Cilindro do Alinhador de Monobloco

Body Frame Straightener Cylinder / Cilindro del enderezador de carroceria



Código Part number Codigo	AM220H
Capacidade Capacity Capacidad	10 tons
A (mm)	575
B (mm)	535
C (mm)	19.5
D (mm)	300
E (mm)	80
Peso Weight Peso	42 kg



Esticadores Hidráulicos

Hydraulic Pushers / Expansores Hidráulicos



EH6100



EH10100



EH20000

Linha pesada
Heavy duty line
Linha pesada

Código Part number Codigo	EH6100	EH10100	EH20000
Capacidade Capacity Capacidad	6 ton.	10 ton.	20 ton.
Altura de construção do cilindro hidráulico (mm) Hydraulic cylinder construction height (mm) Altura de construcción del cilindro hidráulico (mm)	280	325	285
Elevação hidráulica (mm) Hydraulic elevation (mm) Elevación hidráulica (mm)	115	125	125
Comprimento total da mangueira (mm) Hose length (mm) La longitud total de la manguera (mm)	1140	1520	1500
Comprimento total da bomba (mm) Pump length (mm) Longitud total de la bomba (mm)	360	560	580
Comprimento total da alavanca (mm) Handle length (mm) Longitud total de la palanca (mm)	230	480	470
Alongador (mm) Extender (mm) Alargador (mm)	80	110	700
Alongador (mm) Extender (mm) Alargador (mm)	140	265	505
Alongador (mm) Extender (mm) Alargador (mm)	215	365	255
Alongador (mm) Extender (mm) Alargador (mm)	440	520	125
Abertura mínima da cunha hidráulica (mm) Hydraulic wedge minimum run (mm) Cunha mínima de la cuña hidráulica (mm)	17	17	-
Abertura máxima da cunha hidráulica (mm) Hydraulic wedge maximum run (mm) Cunha máxima de la cuña hidráulica (mm)	90	85	-
Peso Weight Peso	15 kg	29 kg	59 kg



- Possui cunha para lugares de difícil acesso.
- Possui quatro alongadores aumentando muito mais a faixa de trabalho.
- It has wedge head to work on restricted areas.
- Contains four lengtheners increasing much more the working range.
- Tiene cuña para lugares de difícil acceso.
- Tiene cuatro alargadores que aumentan el campo de trabajo.

Descrição Description Descripción	Chave Key Llave		Unha Caira Toe		Cabeça cunha Wedge head Cabeza cuña	
	Base Base Base		Base tipo U U style base Base tipo U		Cabeça cilíndrica Cylindrical head Cabeza cilíndrica	

Accesorios para o modelo de 20 Ton.
Accesorios for 20 Ton models.
Accesorios para el modelo de 20 Ton.

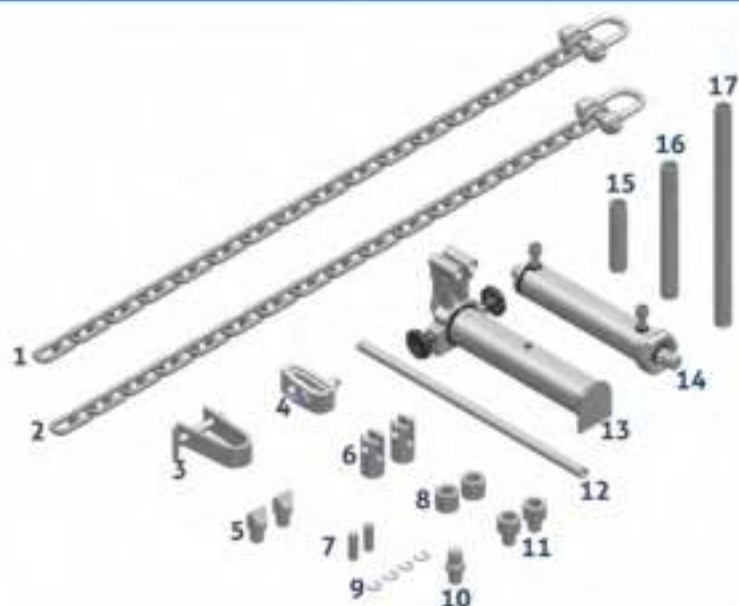
Descrição Description Descripción	Sapata de apoio Supporting shoe Zapata de apoyo		Base móvel Movable base Base móvil		Cabeça quadrada Square head Cabeza cuadrada		Cabeça cilíndrica Cylindrical head Cabeza cilíndrica	
	Base fixa Fixed base Base fija		Cabeça cunha Wedge head Cabeza cuña		Conexão Conexión Conexión		Cabeça de borracha Rubber head Cabeza de goma	

Accesorios para os modelos de 6 e 10 Ton.
Accesorios for 6 and 10 Ton models.
Accesorios para los modelos de 6 y 10 Ton.



Esticador e Puxador Hidráulico

Hydraulic Pusher-Puller / Expansor y Prensador Hidráulico



EP15000

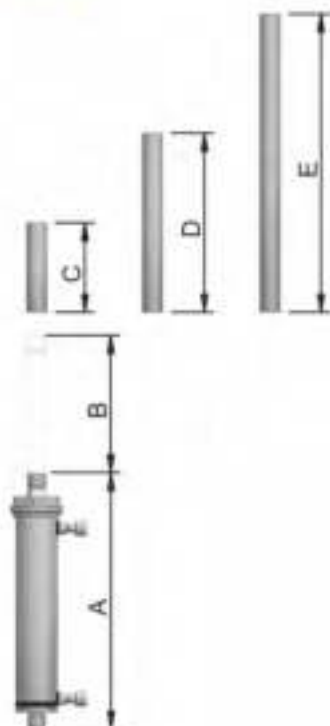
- Produto projetado para realizar expansão ou compressão nas mais diversas áreas como nas funilarias e na manutenção industrial, de forma segura.
- Product designed to perform safely expansion or compression at the most diverse areas such as body repair and industrial maintenance.
- Producto diseñado para llevar a cabo expansión o compresión de manera segura en las más diversas áreas, como talleres de carrocería y mantenimiento industrial.



Avanço 15 Ton
Push 15 Ton
Avanzo 15 Ton



Retorno 10 Ton
Pull 10 Ton
Retorno 10 Ton



Código Part number Codigo	EP15000
A (mm)	430
B (mm)	230
C (mm)	150
D (mm)	300
E (mm)	500
Peso Weight Peso	41 kg

	Descrição Description Descripción
1	Corrente com anilha Chain with shackle Cadena con arandela
2	Corrente com anilha Chain with shackle Cadena con arandela
3	Pino e alça do mordente Pin and cheek's handle Pino y mango del mordente
4	Mordente de 45 mm Cheek of 45 mm Mordente de 45 mm
5	Cunha zincada Galvanized wedge Cuña galvanizada
6	Supporte para corrente zincada Support for galvanized chain Apoyo galvanizado para la cadena
7	Pinos para suporte da corrente zincada Pins to support the galvanized chain Pín del apoyo de la cadena galvanizado
8	Sapata zincada Galvanized shallow Zapata galvanizado
9	Encalve elástico 3 dentes Three teeth elastic notch Adaptador elástico tres dientes
10	Encalve para alongador zincado Zinc plated pusher notch Adaptador para expansor galvanizado
11	Adaptador para alongador Pusher adaptor Adaptador para expansor
12	Alavanca Handle Palanca
13	Bomba hidráulica Hydraulic pump Bomba hidráulica
14	Cilindro Cylinder Cilindro
15	Alongador 150 mm zincado Zinc plated pusher 150 mm Expansor galvanizado 150 mm
16	Alongador 300 mm zincado Zinc plated pusher 300 mm Expansor galvanizado 300 mm
17	Alongador 500 mm zincado Zinc plated pusher 500 mm Expansor galvanizado 500 mm

Macacos Hidráulicos Para Caixa de Transmissão Alto

High Hydraulic Transmission Jacks / Gatos Hidráulicos para Caja de Transmisión Alto



- 1 estágio hidráulico.
- 1 hydraulic stage
- 1 etapa hidráulica

MJN650

- Rodas fornecidas em nylon.
- Haste Cromada
- Descida suave e controlada
- Wheels supplied in nylon.
- Hard chrome rod
- Soft and stable lowering load
- Ruedas suministradas en nylon.
- Eje en cromo duro
- Descenso suave y controlado

Código Part number Codigo	MJ600	MJN650	MJN1200
Capacidade Capacity Capacidad	600 kg	650 kg	1200 kg
A (mm)	675	605	605
B (mm)	790	605	605
C (mm)	140 a 365	370	370
D (mm)	240 a 330	370	370
E (mm)	300	111	111
F (mm)	190	370	370
G (mm)	430	951	951
H (mm)	635	1145	1145
I (mm)	905	1205	1205
J (mm)	1000	1960	1960
K (mm)	1820	2020	2020
L (mm)	1920	-	-
Peso Weight Peso	34 kg	40 kg	42 kg



- 2 estágios hidráulicos.
- 2 hydraulic stages
- 2 etapas hidráulicas

MJ600 - MJ601



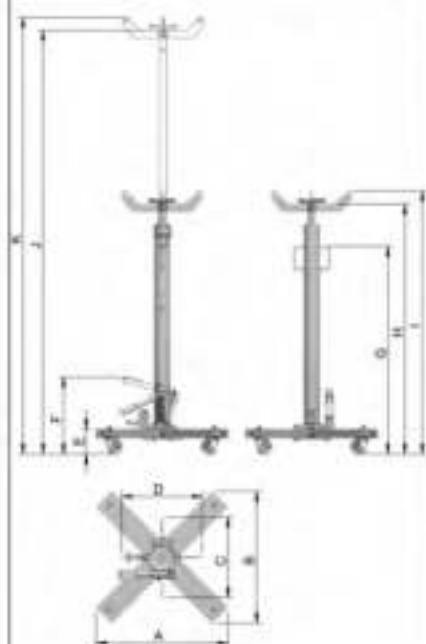
Rodas fornecidas em ferro e opcionais em poliuretano. [MJ600]
Wheels supplied in iron, and optional wheels in polyurethane. (MJ600)
Ruedas suministradas en hierro y ruedas opcionales en poliuretano. (MJ600)



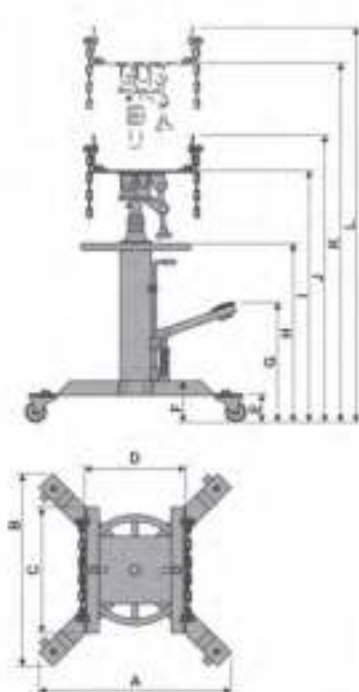
- Para uso em automóveis.
- For vehicle use.
- Para uso en vehículos.



Modelos: MJN650 - MJN1200



Modelo: MJ600



Opcional: Bandeja Regulável Com Correntes Para MJN

Optional: Adjustable Saddle With Chains For MJN Jacks / Opcional: Bandeja Ajustable Con Cadenas Para Gato MJN



MJNA

- Regulagem de 15° em quatro pontos.
- Garras Ajustáveis
- Comprimento x Largura: 375 x 375 mm
- Peso: 22,5 kg
- Adjustable in the four corners up to 15°
- Adjustable Claws
- Length x Width: 375 x 375mm
- Weight: 22,5 kg
- Regulación de 15° en las cuatro esquinas
- Garras Ajustables
- Longitud x Ancho: 375 x 375mm
- Peso: 22,5 kg

Macaco Hidráulico Para Caixa de Transmissão Baixo

Low Profile Hydraulic Transmission Jacks / Gatos Hidráulicos Para Caja de Transmisión Bajo



MCN1000

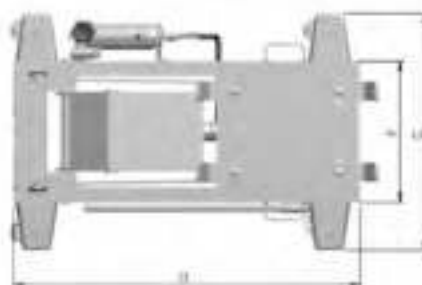
- Desenhado especificamente para os serviços de manutenção em caixas de transmissão de veículos e caminhões.
- Equipamento indispensável nas modernas oficinas.
- Velocidade rápida de elevação.
- Operação simples e segura.
- Caminhões linha média e pesada.
- Rodas em nylon.

- Specifically, designed for maintenance services in gearboxes of trucks.
- Indispensable in the modern workshops.
- Quick lifting speed.
- Simple and safe operation.
- Heavy medium line trucks.
- Wheels in nylon.

- Diseñado específicamente para los servicios de mantenimiento de cajas de cambios de camiones.
- Equipos son indispensables en los talleres modernos.
- Velocidad de elevación rápida.
- Manejo sencillo y seguro.
- Camiones línea media pesada
- Wheels in nylon.



- Possui uma bandeja que possibilita ter as ferramentas necessárias próximas do trabalho a ser realizado.
- It has a tray let to keep your important tools close to you
- Tiene una bandeja para mantener las herramientas importantes próximas del trabajo a ser realizado



Código Part number Codigo	MCN1000
Capacidade Capacity Capacidad	1000 kg
A (mm)	155
B (mm)	730
C (mm)	630
D (mm)	925
E (mm)	205
F (mm)	375
Peso Weight Peso	72 kg

Macaco Hidráulico Para Caixa de Transmissão Baixo

Low Profile Hydraulic Transmission Jacks / Gatos Hidráulicos Para Caja de Transmisión Bajo



MC1200



- Desenhados especificamente para os serviços de manutenção em caixas de transmissão de veículos e caminhões linha pesada e extra pesada.
- Velocidade rápida de elevação.
- Operação simples e segura.
- Giro na bandeja que proporciona segurança e praticidade ao usuário.
- Roda de Nylon rolamentada proporcionando leveza e suavidade no transporte de cargas.
- Sistema ágil para a fixação da corrente.

- Specifically designed for maintenance services in gearboxes of heavy and extra-heavy line trucks.
- Quick lifting speed.
- Simple and safe operation.
- Turning tray that provides security and convenience to the final user
- Bearing Nylon wheel that provides lightness and softness in load transportation.
- Agile system for setting the chain.

- Diseñado específicamente para los servicios de mantenimiento de cajas de cambios de camiones línea pesada y extrapesada.
- Velocidad de elevación rápida.
- Manejo sencillo y seguro.
- Giro en la bandeja que proporciona seguridad y comodidad para el usuario.
- Rueda de nylon rolamentada proporciona ligereza y suavidad en el transporte de mercancías.
- Sistema ágil para la fijación del corriente.

Código Part number Codigo	MC1200
Capacidade Capacity Capacidad	1200 kg
A (mm)	185
B (mm)	800
C (mm)	565
D (mm)	1660
E (mm)	280
F (mm)	200
G (mm)	495
H (mm)	715*
Peso Weight Peso	99,5 kg

Rodas em Nylon
Nylon Wheels
Ruedas en Nylon

Compressor Hidráulico de Molas

Spring Compressor / Compresor de Resorte



CMH



Curso máximo do pistão (mm) Piston maximum stroke (mm) Carrera máxima del pistón (mm)	290
Abertura mínima da garra (mm) Claw minimum opening (mm) Apertura mínima de la garra (mm)	50
Abertura máxima da garra (mm) Claw maximum opening (mm) Apertura máxima de la garra (mm)	320
Comprimento total mínimo (mm) Minimum length (mm) Longitud mínima (mm)	400
Comprimento total máximo (mm) Maximum length (mm) Longitud máxima (mm)	690
Peso Weight Peso	11,5 kg

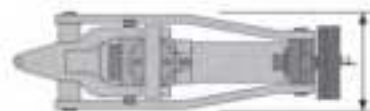
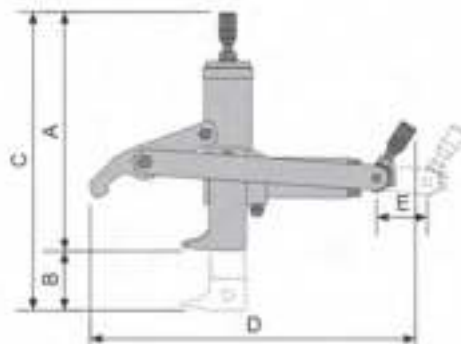
- Com dois modelos de garras para veículos de linha leve, caminhonetes e vans.
- Sistema com cilindros independentes facilitando a acomodação na mola.
- Compressor hidráulico para molas helicoidais.
- Includes two types of claws for light vehicles, small trucks and vans
- System with independent cylinders system to facilitate spring accommodation
- Hydraulic Spring Compressor
- Con dos modelos de garras para la línea leve, camionetes y vans
- Sistema con cilindros independientes para facilitar el alojamiento en el resorte
- Compresor Hidráulico de Resortes

Destalonador Hidráulico de Pneus

Hydraulic Bead Breaker / Destalonadora Hidráulica de Neumáticos



DP5000



- Indicados para soltar talões do aro em segundos
- Aplicação em todos os tipos de aros
- Utiliza bombas hidráulicas como fonte de pressão
- Pressão de trabalho 500 bar
- Auto retrátil

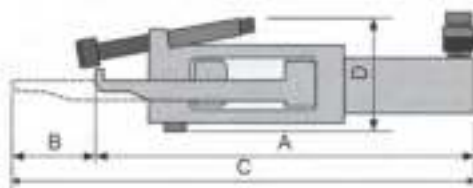
- Indicated to release edge accounts in seconds
- Application on all types of rims
- Uses hydraulic pumps as a pressure source
- Working pressure 500 bar
- Self-retracting

- Indicado para liberar cuentas de borde en segundos
- Aplicación en todo tipo de llantas
- Utiliza bombas hidráulicas como fuente de presión
- Presión de trabajo 500 bar
- Automretráctil

Código Part number Codigo	DP5000
Capacidade Capacity Capacidad	5 ton.
A (mm)	320
B (mm)	95
C (mm)	420
D (mm)	445
E (mm)	60
F (mm)	140
Peso Weight Peso	15,5 kg



DP13000



- Utiliza bombas hidráulicas como fonte de pressão
- Pressão de trabalho 700 bar
- Aplicação em aros de 25" a 51"

- Uses hydraulic pumps as a source of pressure
- Working pressure 700 bar
- Application on 25" to 51" rims

- Utiliza bombas hidráulicas como fuente de presión
- Presión de trabajo 700 bar
- Aplicación en llantas de 25" a 51"

Código Part number Codigo	DP13000
Capacidade Capacity Capacidad	13 ton.
A (mm)	435
B (mm)	95
C (mm)	535
D (mm)	150
Peso Weight Peso	12,5 ton.



- Acesse o QR Code e conheça as opções de bombas e acessórios para acionar o seu destalonador
- Access the QR Code and get to know the options of pumps and accessories to actuate your Bead Breaker
- Accede al QR Code y conoce las opciones de bombas y accesorios para actuar tu Destalonadora

Linha Desenvolvimentos especiais

Special Developments / Desarrollos especiales



BOVENAU
MOVEMOS TUDO.

Cilindro Hidráulico Para Teste de Ancoragem

Hydraulic Cylinder For Anchor Test / Cilindro Hidráulico para Prueba de Anclaje



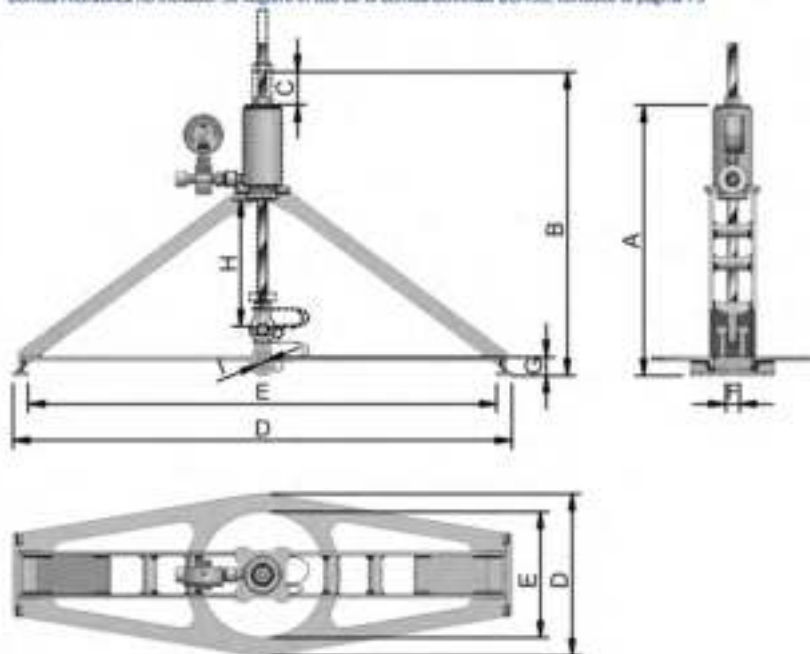
CSA



*Bomba hidráulica não inclusa. Sugerimos o uso da bomba Bovenau BO450, veja na página 75

*Hydraulic Pump not included. We suggest to Use Bovenau pump BO450, check it out on the page 75

*Bomba Hidráulica no incluido. Se sugiere el uso de la bomba Bovenau BO450, consulte la página 75



- Concebido para efetuar testes estáticos de resistência à tração de ancoragens estruturais e dispositivos de ancoragem;
- A validação da resistência dos dispositivos para ancoragem de cabos é de suma importância para a liberação do Habite-se por parte do corpo de Bombeiros pois garante a eficácia e a segurança na ancoragem dos cabos de salvamento.
- Os pontos devem ser testados um a um com equipamento específico e calibrado.
- Pressão de trabalho 450 bar.

- Designed to perform static tensile tests of structural anchorages and anchoring devices;
- The validation of the resistance of the devices for anchoring cables is of utmost importance for the release of the Dwelling by the Fire Department because it ensures the effectiveness and safety in the anchoring of the rescue cables.
- The points must be tested one by one with specific equipment and calibrated.
- Working Pressure 450 bar.

- Diseñado para efectuar pruebas estáticas de resistencia a la tracción de anclajes estructurales y dispositivos de anclaje;

- La validación de la resistencia de los dispositivos de anclaje de los cables son de suma importancia para la liberación del Habite por parte del cuerpo de Bomberos pues garantiza la eficacia y la seguridad en el anclaje de los cables de salvamento.

- Los puntos deben ser probados uno a uno con equipo específico y calibrado.
- Presión de trabajo 450 bar.

Código Part number Codigo	CSA
Capacidade Capacity Capacidad	6 ton.
A (mm)	450
B (mm)	510
C (mm)	35
D (mm)	832 x 270
E (mm)	781 x 210
F (mm)	25
G (mm)	35
H (mm)	210
I (mm)	19
Peso Weight Peso	13 kg

Cilindro Hidráulico - Simple Ação Vazado

Cylinder - Single Acting / Cilindro Hidráulico - Simple Acción



CSB

- Cilindro ideal para auxiliar na remoção e instalação de buchas automotivas, realizar pré tensão em tirantes, pode ser usado como prisioneiro em sistemas de fixação e etc.
- Ideal cylinder to aid in the removal and installation of bushings pretensioners, can be used as a prisoner in fastening systems and so on.
- Cilindro ideal para auxiliar en la remoción e instalación de bujes automotrices, realizar pre-tensión en tirantes, puede ser usado como prisionero en sistemas de fijación, etc.

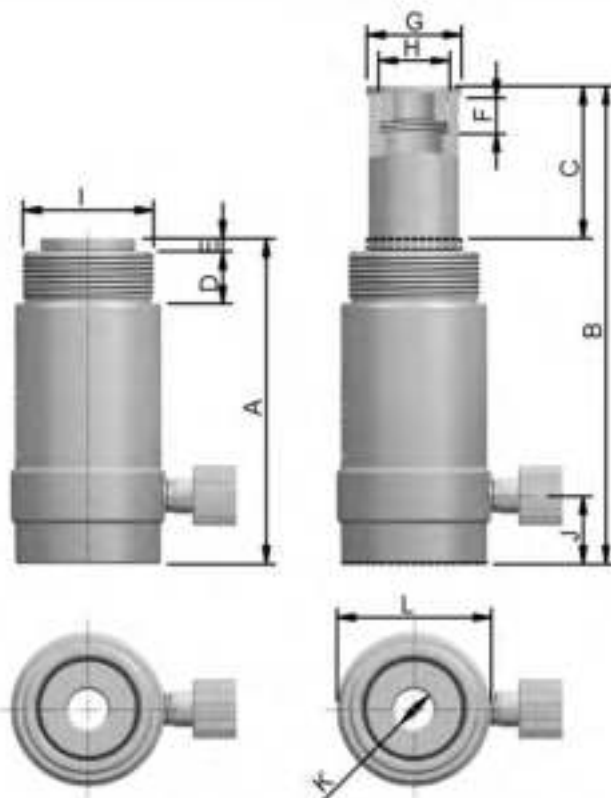
Código Part number Codigo	CSB10064
Capacidade Capacity Capacidad	9.6 ton.
A (mm)	140
B (mm)	200
C (mm)	60
D (mm)	20
E (mm)	5
F (mm)	15
G (mm)	40
H (mm)	M30 X 1.5
I (mm)	M55 X 1.5
J (mm)	25
K (mm)	16.5
L (mm)	65
Peso Weight Peso	2,4 kg



• Necessita a utilização de bomba hidráulica - Pressão de trabalho 720 bar. (sugerimos o uso da bomba Bovenau BO720, veja na página 75).

• Requires to use a hydraulic pump - Working Pressure 720 bar. (we suggest to use Bovenau pump BO720, check it out on the page 75)

• Requiere el uso de bomba hidráulica - Presión de trabajo 720 bar. (se sugiere el uso de la bomba Bovenau BO720, consulte la página 75)



Linha

Defesa e Aviação

Defense and aviation



BOVENAU
MOVEMOS TUDO.

Macaco Hidráulico Tipo Tripé

Tripod Style Hydraulic Jack / Gato Hidráulico Tipo Tripode



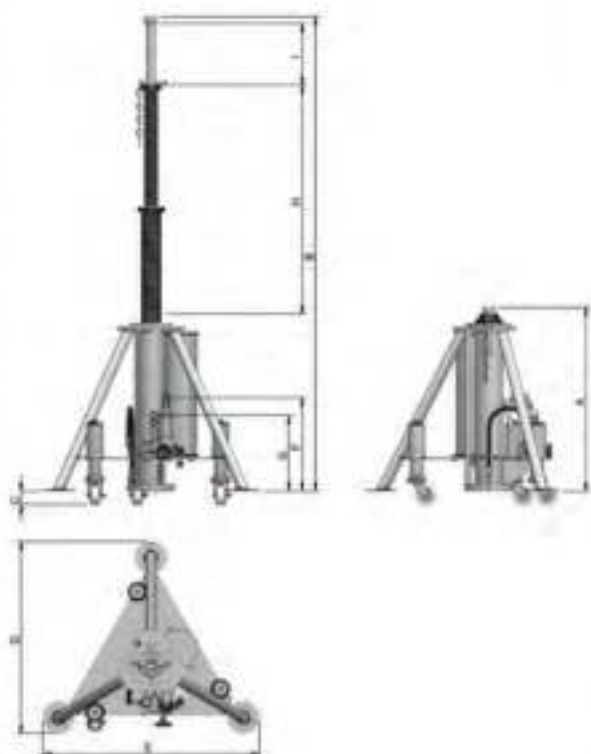
TR5200



• AERONAVES COMPATÍVEIS:

- compatible aircrafts:
- aeronaves compatíveis:

Bombardier - Challenger 850, CL-215,
Bombardier - CRJ100, CRJ200
Eurocopter - HH65A Dolphin
HondaJet - HA-420 HondaJet



Código Part number Codigo	TR5200
Capacidade Capacity Capacidad	5 ton.
A (mm)	690
B (mm)	1780
C (mm)	50
D (mm)	720
E (mm)	815
F (mm)	350
G (mm)	285
H (mm)	860
I (mm)	230
Peso Weight Peso	84,5 kg

- Indicado para realizar manutenções em aeronaves
- Haste de Extensão com 4 níveis de regulação
- Porca trava de segurança
- Conjunto pistão com acabamento Black Finish durável e resistente a oxidações
- Sistema com bomba rápida de aproximação.
- Cabeça de apoio com encaixe para eixos de até ø34 mm
- Rodízio com mola, proporcionando praticidade na locomoção e no posicionamento do equipamento.
- Consulte-nos para desenvolvimento de outros modelos e capacidades.

- Indicated to carry out maintenance in aircraft
- Extension rod with 4 adjustment levels
- Safety lock nut
- Piston assembly with black nitride finish durable and resistant to oxidation
- System with fast approach pump
- Support head with shaft fitting up to ø34mm
- Spring-loaded caster wheel, providing practical mobility and equipment positioning
- Consult us for the development of different models and capacities

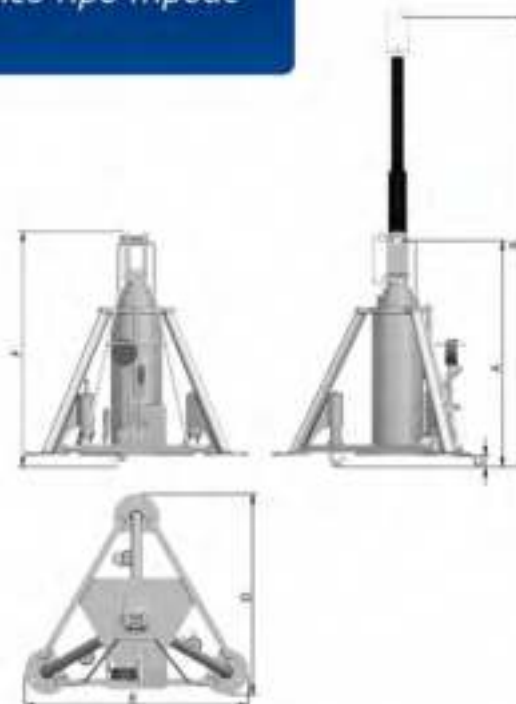
- Indicado para realizar mantenimiento en avión
- Varilla de extensión con 4 niveles de ajuste.
- Contratuercas de seguridad
- Conjunto de pistón con acabado negro duradero y resistente a la oxidación.
- Sistema con bomba de aproximación rápida.
- Cabeza de apoyo con inserto para ejes de hasta ø34 mm
- Rueda con resorte, que proporciona practicidad en locomoción y posicionamiento de equipos
- Consultenos para el desarrollo de otros modelos y capacidades

Macaco Hidráulico Tipo Tripé

Tripod Style Hydraulic Jack / Gato Hidráulico Tipo Trípode



TR12000



Código Part number Codigo	TR12000
Capacidade Capacity Capacidad	12 ton.
A (mm)	935
B (mm)	1855
C (mm)	50
D (mm)	824
E (mm)	922
F (mm)	972
Peso Weight Peso	150 kg

- Produto desenvolvido com porca trava de segurança;
- Haste cromada;
- Indicado para aplicações especiais aeronáuticas e militares.
- Indicado para realizar manutenções em tanques de guerra (Modelo Guraraní)
- Product developed with security lock nut;
- Chrome Rod;
- Product developed for special applications and also for military and air force operations.
- Indicated to carry out maintenance in war tanks
- Producto desarrollado con tuerca de bloqueo de seguridad;
- Pistón cromado;
- Producto desarrollado para operaciones especiales, militares y de las fuerzas aéreas.
- Indicado para realizar mantenimiento en tanques de guerra

Macaco Hidráulico com Acionamento a Distância

Hydraulic Jack Remote Actuated / Gato Hidráulico Actuado a Distância



122001

Pressão de trabalho 700 bar
Work Pressure 700 bar
Presión de trabajo 700 bar

Código Part number Codigo	122001
Capacidade de carga Lifting capacity Capacidad de carga	12 ton.
Altura de construção (mm) Minimum height (mm)	230
Altura de construção (mm)	
Dimensões da base (mm) Floor base dimension (mm)	268 x 250
Dimensões de la base (mm)	
Curso de elevação hidráulica (mm) Extension of hydraulic lift (mm)	260
Curso de elevación hidráulica (mm)	
Curso do fuso (mm) Screw extension (mm)	100
Curso del huso (mm)	
Altura total (mm) Maximum height (mm)	585
Altura total (mm)	
Comprimento da mangueira (mm) Hose length (mm)	1400
Largo de la manguera (mm)	
Peso (total) Weight (total)	25 kg
Peso (total)	

Rodas de Reboque Manual para Helicóptero

Helicopter Manual Towbar / Ruedas de Remolque Manual para Helicópteros



HE1000



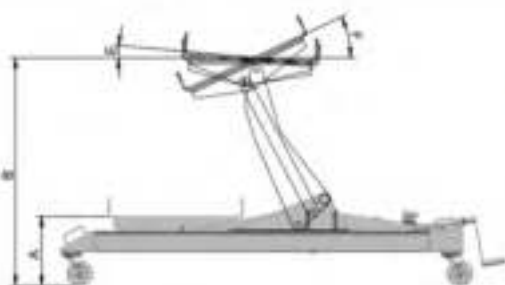
- Equipamento com acionamento mecânico de altíssima confiabilidade.
- Rodados duplos, para instalação nos esquis de helicóptero tipo Esquilo (todas as versões), quando em solo.
- Possui a função de suspender o helicóptero do solo e realizar as manobras de hangar.
- Equipment with highly reliable mechanical actuation.
- Double wheels, for installation on Squirrel helicopter skis (all versions), when on the ground.
- It has the function of suspending the helicopter from the ground and performing hangar maneuvers.
- Equipo con accionamiento mecánico de alta fiabilidad.
- Ruedas dobles, para instalación en los esquis del helicóptero Esquilo (todas las versiones), en tierra.
- Tiene la función de suspender el helicóptero del suelo y realizar maniobras de hangar.

Macaco Hidráulico Para Chassi

Hydraulic Jack For Chassis / Gato Hidráulico Para Chassis



MC1600



Código Part number Codigo	MC1600
Capacidade Capacity Capacidad	1200 kg
A (mm)	340
B (mm)	1115
C (mm)	715
D (mm)	1965
E (mm)	5°
F (mm)	25°
Peso Weight Peso	217 kg

- Produto desenvolvido para aplicações especiais e militares
- Product developed for special applications and also for military operations.
- Producto desarrollado para operaciones especiales, y militares

Linha Industrial

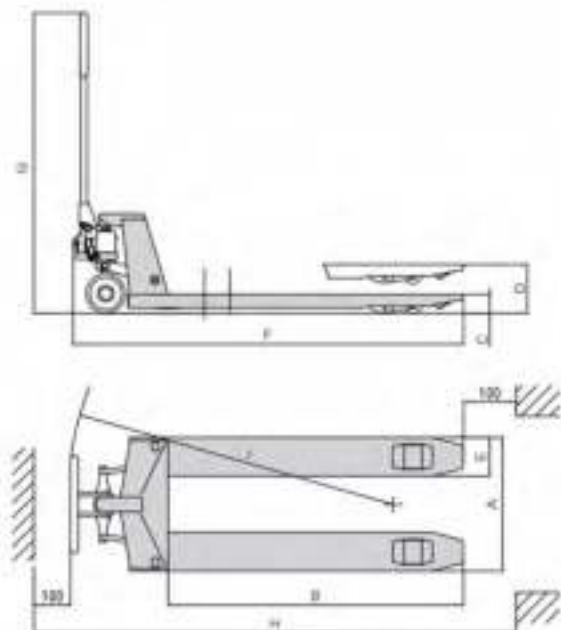
Industrial / Industrial



BOVENAU
MOVEMOS TUDO.

Transpaletes Hidráulicos Manuais

Hand Hydraulic Pallet Trucks / Transpaletas Hidráulicas Manuais



TP2000

TP2300



Conforme norma EN ISO3884
Baseado no Diretiva 2006/42/EC



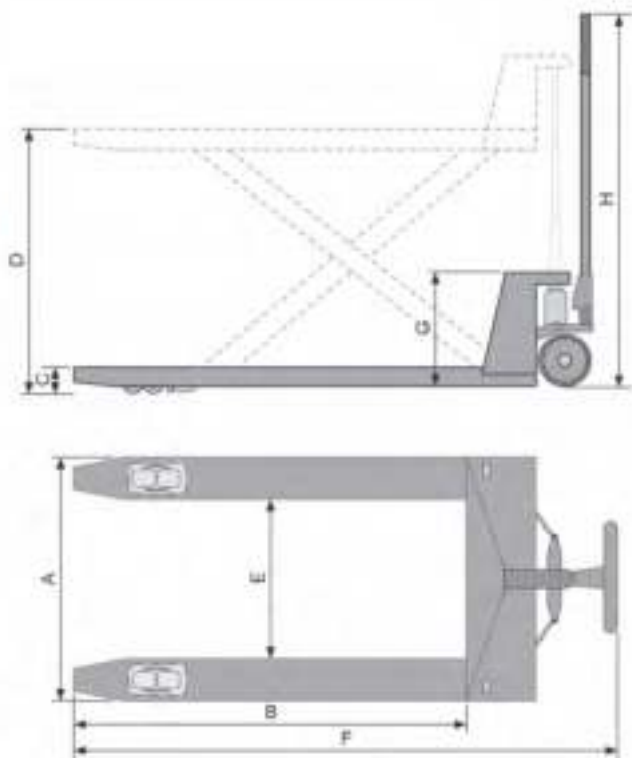
Código Part number Codigo	TP2000	TP2200	TP2300	TP2301	TP3000E	TP3200E	TP3300E	TP3301E
Capacidade Capacity Capacidad	2 ton.	2 ton.	2 ton.	3 ton.	3 ton.	3 ton.	3 ton.	3 ton.
Roda Wheel Rueda	Simplex Simple Nylon	Simplex Simple Nylon	Duplo Double Nylon	Duplo Double PU	Simplex Simple Nylon	Simplex Simple Nylon	Duplo Double Nylon	Duplo Double PU
A (mm)	350	685	685	685	550	685	685	685
B (mm)	1150	1150	1150	1150	1150	1150	1150	1150
C (mm)	75	75	75	75	75	75	75	75
D (mm)	190	190	190	190	190	190	190	190
E (mm)	160	160	160	160	160	160	160	160
F (mm)	1530	1515	1515	1515	1530	1530	1530	1530
G (mm)	1175	1175	1175	1175	1230	1230	1230	1230
H (mm)	1795	1815	1815	1815	1795	1815	1815	1815
I (mm)	1280	1350	1350	1350	1280	1350	1350	1350
Peso Weight Peso	52,5 kg	54 kg	55,5 kg	54,5 kg	59 kg	61,5 kg	64,5 kg	63,5 kg

Transpaletes Hidráulicos Manuais

Hand Hydraulic Pallet Trucks / Transpaletas Hidráulicas Manuales



TP1000



- Recomenda-se o uso de rodas de nylon para pisos irregulares. São mais leves, porém, menos resistentes.
- Nylon wheels are recommended to be used on uneven floors.
- Se recomienda el uso de ruedas de nylon para suelos irregulares. Son más ligeros, pero menos resistentes.



- Ideal para movimentação de paletes.
- Estrutura reforçada.
- Rodas de nylon.
- Maior ergonomia.
- Ideal for pallet handling.
- Reinforced structure.
- Nylon wheels.
- More ergonomic.
- Ideal para la manipulación de palets.
- Estructura reforzada.
- Ruedas de nylon.
- Mayor ergonomía.

Código Part number Codigo	TP1000
Capacidade Capacity Capacidad	1 ton.
A (mm)	685
B (mm)	1150
C (mm)	125
D (mm)	820
E (mm)	365
F (mm)	1500
G (mm)	410
H (mm)	1250
Peso Weight Peso	102,5

Empilhadeiras Hidráulicas Manuais

Hand Hydraulic Forklift / Monta Cargas Hidráulicas Manuales



EHM1500

EHM1000

- Altura máxima 1600 mm
- Maximum height 1600 mm
- Altura máxima 1600 mm

Código Part number Codigo	EHM1000	EHM1500
Capacidade Capacity Capacidad	1 ton.	1,5 ton.
Roda Wheel Rueda	Nylon	Nylon
A (mm)	550	550
B (mm)	1150	1150
C (mm)	90	100
D (mm)	1610	1620
E (mm)	210	210
F (mm)	1670	1630
G (mm)	1100	1215
H (mm)	2080	2080
I (mm)	760	750
Peso Weight Peso	215 kg	238 kg

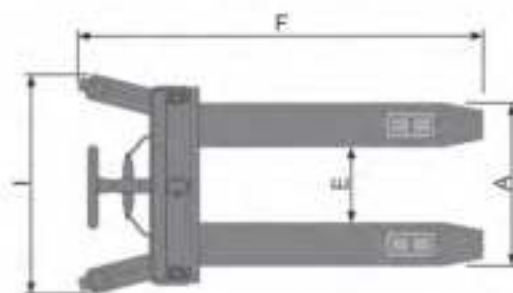
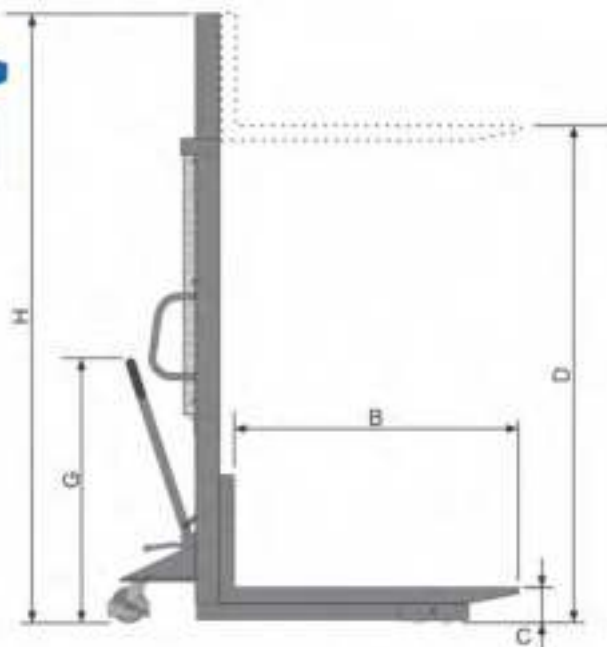
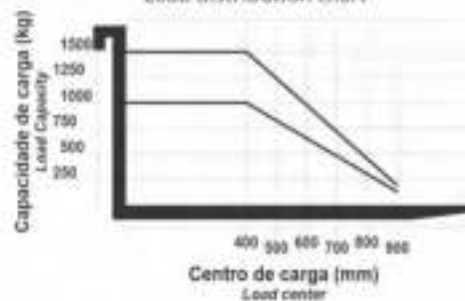


Gráfico de distribuição de carga

Load distribution chart



Empilhadeiras Hidráulicas Manuais

Hand Hydraulic Forklift / Monta Cargas Hidráulicas Manuales



EHM1000E

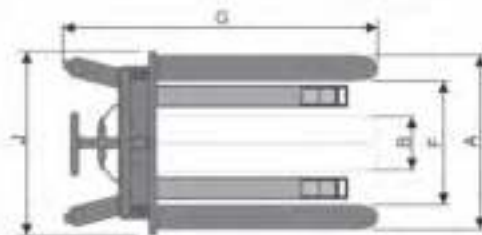
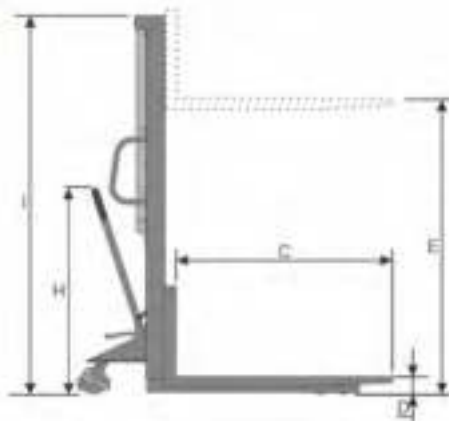
Altura Máxima 2500 mm
Maximum height 2500 mm
Altura máxima 2500 mm



Com garfos ajustáveis
With adjustable forks
Con horquillas ajustables

EHM1500A

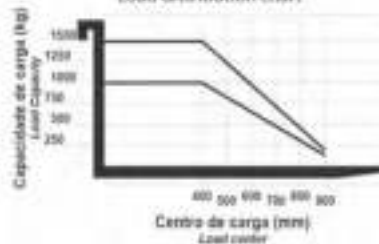
Código Part number Codigo	EHM1000E	EHM1500A
Capacidade Capacity Capacidad	1 ton.	1,5 ton.
Roda Wheel Rueda	Nylon	Nylon
A (mm)	585	960
B (mm)	-	200
C (mm)	1150	1050
D (mm)	100	80
E (mm)	2540	1610
F (mm)	245	780
G (mm)	1650	1580
H (mm)	1240	1250
I (mm)	3000	2090
J (mm)	Ø60	920
Peso Weight Peso	285,5 kg	310 kg



PLAY



Gráfico de distribuição de carga
Load distribution chart



- Respeite o gráfico de distribuição de carga para evitar danos ao equipamento.
- Elevação com alavanca ou pedal.
- Observe the load distribution chart to prevent equipment's damage.
- Elevation with handle or pedal.
- Respeite el gráfico de la distribución de carga para evitar daños al equipo.
- Elevación con palanca ou pedal.

Transpaletes Eléctricos

Electric Pallet Trucks / Transpaletas Eléctricas



TPE1500



3 HR

Para carregamento total
To be fully charged
Para carregar por completo



6 HR

Tempo de uso contínuo (sem uma carga)
Continuous hours of use (for one charge)
Horas de uso contínuo (com una carga)



- Possui elevação e movimentação elétrica, proporcionando maior eficiência no trabalho e ergonomia ao operador.
- Acompanha bateria de íons de lítio de 24V/20A e carregador.
- Bateria de fácil acesso para troca rápida.
- Possui buzina para alertas de emergência.
- Frequência de 60Hz e tensão monofásica de 220V.
- A bateria necessita de 3 horas para carregamento total.
- Extremamente leve, o tempo de funcionamento da bateria pode chegar até 6 horas de uso.
- Caso adquira uma bateria extra, o Transpalete pode ser utilizado durante 24 horas seguidas com total eficiência, devido a sua robustez.
- Motor sem escovas (tipo brushless), praticamente sem necessidade de manutenção, além de proporcionar alta eficiência do motor.
- Possui partida e movimentos de aceleração suave, evitando arranques rápidos durante sua partida e gerando maior segurança ao operador.
- Equipamento compacto e leve, fácil de manobrar, que pode entrar em espaços pequenos e mais apertados.
- Possui rodas duplas de PU nos garfos.
- As rodas duplas proporcionam maior estabilidade em pisos irregulares.
- As rodas de PU proporcionam maior durabilidade e redução de ruído.
- Possui 2 rodas adicionais para maior estabilidade da movimentação.
- Possui proteção na roda de direção.

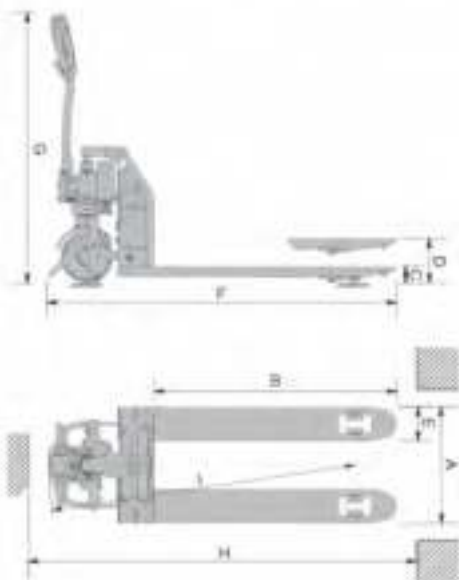
- It has elevation and electrical movement, providing more efficiency at work and better ergonomics to the operator.
- Comes with 24V / 20A lithium ion battery and charger.
- Easy-access battery for quick change.
- It has a horn for emergency alerts.
- 60Hz frequency and 220V single-phase voltage. The battery needs 3 hours to be fully charged.
- Extremely light, the battery's operating time can reach up to 6 hours of use.
- If you purchase an extra battery, the pallet truck can be used for 24 hours straight with total efficiency, due to its robustness.
- Brushless motor, practically maintenance-free, in addition to providing high motor efficiency.
- It has smooth starting and acceleration movements, avoiding sudden initial movement and providing greater safety for the operator.
- Compact and lightweight equipment, easy to maneuver, can operate in small and tight spaces.
- It has double PU wheels on the forks. The double wheels provide greater stability on uneven floors. PU wheels provide greater durability and noise reduction.
- It has 2 additional wheels for greater stability of movement.
- It has protection on the steering wheel.

Código Part number Codigo	TPE1500
Capacidade Capacity Capacidad	1,5 ton.
Roda Wheel Rueda	Dupla Double PU
A (mm)	550
B (mm)	1150
C (mm)	80
D (mm)	110
E (mm)	160
F (mm)	1650
G (mm)	1200
H (mm)	1920
I (mm)	1450
Peso Weight Peso	145 kg



Conforme norma: EN ISO 2661-1
EN1175-1
EN16307-1

Baseado na Diretiva 2006/42/EC
Conforme EN Standard 12895
Baseado na Diretiva 2014/53/EU (EMC)



- Tiene elevación y movimiento eléctrico, proporcionando mayor eficiencia en el trabajo y ergonomía al operador.
- Viene con batería de iones de litio de 24 V / 20 A y cargador.
- Batería de fácil acceso para cambio rápido.
- Tiene bocina para alertas de emergencia.
- Frecuencia de 60Hz y voltaje monofásico de 220V. La batería necesita 3 horas para cargarse por completo.
- Extremadamente ligera, el tiempo de funcionamiento de la batería puede alcanzar hasta 6 horas de uso.
- Si compra una batería adicional, el Transpalete se puede utilizar durante 24 horas seguidas con total eficiencia, debido a su robustez.
- Motor sin escobillas (tipo brushless), prácticamente libre de mantenimiento, además de proporcionar una alta eficiencia del motor.
- Posee movimientos suaves de arranque y aceleración, evitando arranques rápidos durante su arranque y generando mayor seguridad para el operador.
- Equipo compacto y ligero, fácil de maniobrar, que puede entrar en espacios reducidos.
- Tiene ruedas dobles de PU en las horquillas. Las ruedas dobles proporcionan una mayor estabilidad en suelos irregulares.
- Las ruedas de PU brindan mayor durabilidad y reducción de ruido.
- Tiene 2 ruedas adicionales para mayor estabilidad de movimiento.
- Tiene protección en el volante.

Transpaletes Eléctricos

Electric Pallet Trucks / Transpaletas Eléctricas

- Possui elevação e movimentação elétrica, proporcionando maior eficiência no trabalho e ergonomia ao operador.
- Acompanha bateria de íons de lítio de 24V/20A e carregador.
- Bateria de fácil acesso para troca rápida.
- Frequência de 60Hz e tensão monofásica de 220V.
- A bateria necessita de 3 horas para carregamento total.
- Extremamente leve, o tempo de funcionamento da bateria pode chegar até 3 horas de uso.
- Equipamento compacto e leve, fácil de manobrar, que pode entrar em espaços pequenos e mais apertados.
- Possui rodas duplas de PU.
- As rodas duplas proporcionam maior estabilidade em pisos irregulares.

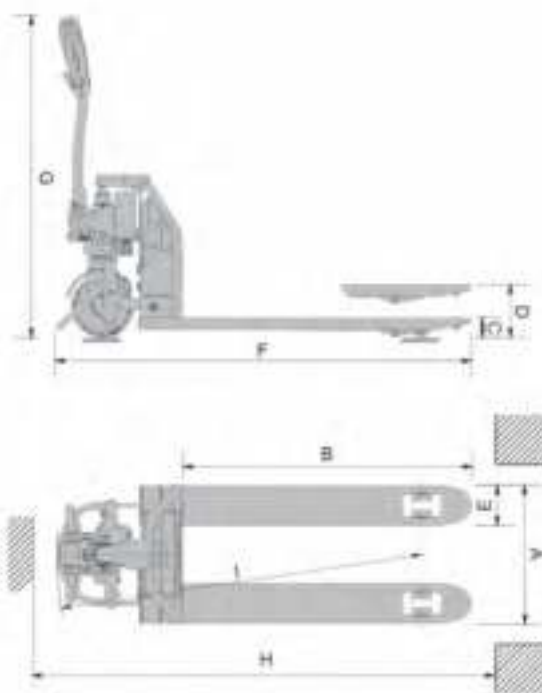
- It has elevation and electric movement, providing more efficiency at work and better ergonomics to the operator.
- It comes with 24V / 20A lithium ion battery and charger.
- Easy-access battery for quick change.
- 60Hz frequency and 220V single-phase voltage.
- The battery needs 3 hours to fully charge.
- Extremely light, the battery's operating time can reach up to 3 hours of use.
- Compact and lightweight equipment, easy to maneuver, which can operate in small and tight spaces.
- It has double PU wheels. The double wheels provide greater stability on uneven floors.
- PU wheels provide greater durability and noise reduction.

- Tiene elevación y movimiento eléctrico, proporcionando mayor eficiencia en el trabajo y ergonomía al operador.
- Viene con batería de iones de litio de 24 V / 20 A y cargador.
- Batería de fácil acceso para cambio rápido.
- Frecuencia de 60Hz y voltaje monofásico de 220V.
- La batería necesita 3 horas para cargarse por completo.
- Extremadamente ligera, el tiempo de funcionamiento de la batería puede alcanzar hasta 3 horas de uso.
- Equipo compacto y liviano, fácil de maniobrar, que puede ingresar a espacios reducidos y reducidos.
- Tiene ruedas dobles de PU. Las ruedas dobles proporcionan una mayor estabilidad en suelos irregulares.
- Las ruedas de PU proporcionan una mayor durabilidad y reducción de ruido.



TPE1500E

Código Part number Codigo	TPE1500E
Capacidade Capacity Capacidad	1,5 ton.
Roda Wheel Rueda	Dupla Double - PU
A (mm)	550
B (mm)	1150
C (mm)	80
D (mm)	110
E (mm)	160
F (mm)	1450
G (mm)	1200
H (mm)	2920
I (mm)	1450
Peso Weight Peso	145 kg



3 HR

Para carregamento total
To be fully charged
Para cargarse por completo



3 HR

Tempo de uso contínuo (com uma carga)
Continuous hours of use. (for one charge)
Horas de uso contínuo (con una carga)

