

Empilhadeira Semi-Elétrica

Semi- Electric Forklift / Monta Carga Semi-Eléctrica

- Possui elevação elétrica e movimentação manual, proporcionando maior eficiência no trabalho e ergonomia ao operador.
- Acompanha bateria de 12V/120A e carregador.
- Frequência de 60Hz e tensão monofásica de 220V.
- Possui buzina para alertas de emergência.
- Possui freio central de estacionamento acionado pelos pés.
- Possui rodas de PU.

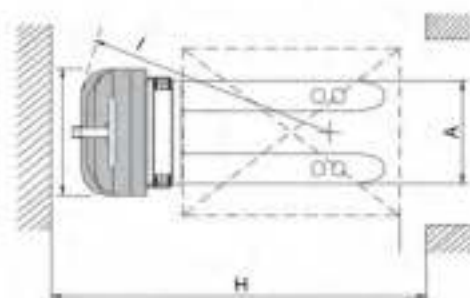
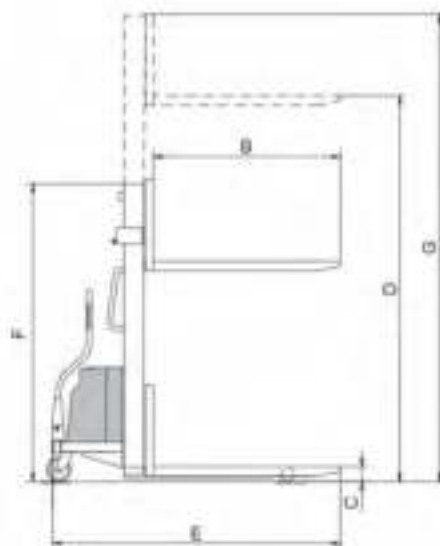
- It has electric lifting and manual movement, providing more efficiency at work and better ergonomics to the operator.
- Comes with 12V / 120A battery and charger.
- 60Hz frequency and 220V single-phase voltage.
- It has a horn for emergency alerts.
- It has a central parking brake operated by the feet.
- It has PU wheels.

- Cuenta con elevación eléctrica y movimiento manual, proporcionando mayor eficiencia en el trabajo y ergonomía al operador.
- Viene con batería y cargador de 12V / 120A.
- Frecuencia de 60Hz y voltaje monofásico 220V.
- Tiene bocina para alertas de emergencia.
- Tiene un freno de estacionamiento central accionado por los pies.
- Tiene ruedas de PU.



EHM1530SE

Código Part number Codigo	EHM1530SE
Capacidade Capacity Capacidad	2,5 ton.
Roda Wheel Rueda	Simplex Simple Nylon
A (mm)	570
B (mm)	1070
C (mm)	90
D (mm)	3000
E (mm)	1740
F (mm)	2090
G (mm)	3560
H (mm)	2347
I (mm)	1505
Peso Weight Peso	480 kg

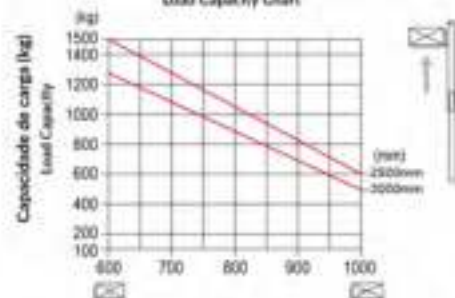


Conforme norma: EN ISO 3691-1
EN1175-1
EN16307-1

Baseado na Diretiva 2006/42/EC

Gráfico de distribuição de carga

Load Capacity Chart



Empilhadeira Elétrica

Electric Forklift / Montacarga Eléctrica



- Possui elevação e movimentação elétrica, proporcionando muita eficiência e mínimo esforço ao operador.
- Acompanha bateria de 24V/105A e carregador.
- Frequência de 50Hz e tensão monofásica de 220V.
- Possui buzina para alertas de emergência.
- Possui partida suave (tipo Softstart) evitando arranques rápidos durante sua partida.
- Possui rodas de PU.

- It has elevation and electrical movement, providing more efficiency and minimum effort to the operator.
- Comes with 24V / 105A battery and charger.
- 60Hz frequency and 220V single-phase voltage.
- It has a horn for emergency alerts.
- It has a smooth start (Softstart type) avoiding sudden initial movements.
- It has PU wheels.

- Tiene elevación y movimiento eléctrico, proporcionando mayor eficiencia y mínimo esfuerzo al operador.
- Viene con batería y cargador de 24V / 105A.
- Frecuencia de 60 Hz y voltaje monofásico de 220V.
- Tiene bocina para alertas de emergencia.
- Tiene un arranque suave (tipo Softstart) evitando arranques rápidos durante su partida.
- Tiene ruedas de PU.



Conforme norma: EN ISO 2881-1
EN1175-1
EN16307-1

Baseado na Diretiva 2006/42/EC
Conforme EN Standard 12995
Baseado na Diretiva 2014/53/EU (EMC)

EHM1230E

Código Part number Codigo	EHM1230E
Capacidade Capacity Capacidad	1,2 ton.
Roda Wheel Rueda	Simplex Simple Nylon
A (mm)	570
B (mm)	1070
C (mm)	90
D (mm)	3000
E (mm)	1748
F (mm)	2090
G (mm)	3560
H (mm)	2173
I (mm)	1365
Peso Weight Peso	660 kg

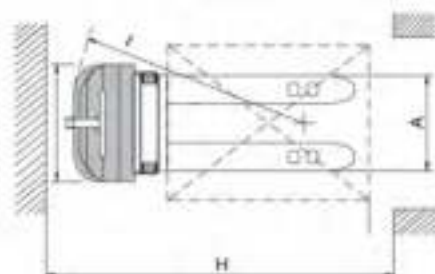
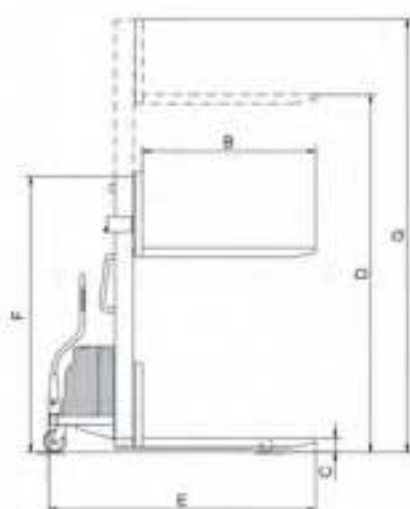
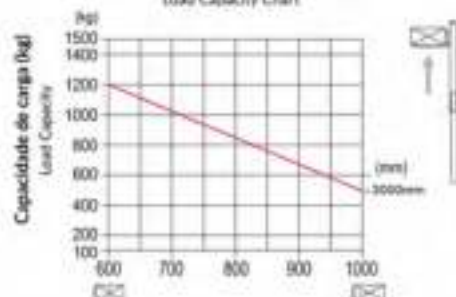


Gráfico de distribuição de carga

Load Capacity Chart



Mesas Hidráulicas Pantográficas

Hydraulic Scissor Lift Tables / Mesas Elevadoras Hidráulicas de Tijera



**ME300
ME500**

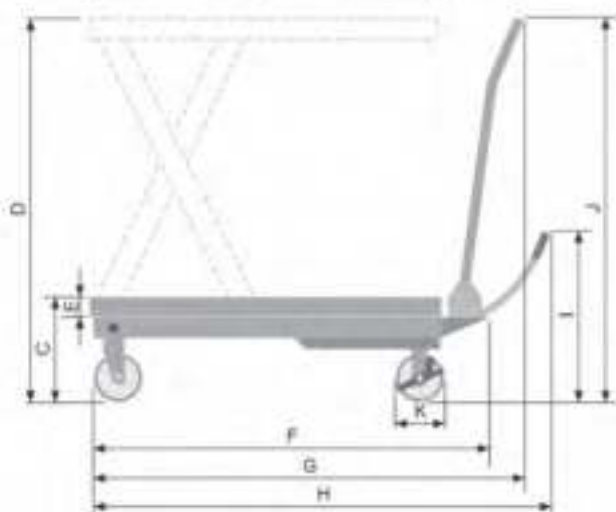
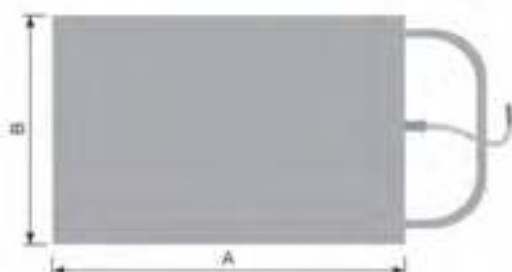


**ME1000
ME1500**



MEE800

(Altura máxima 1500 mm)
(Maximum height 1500 mm)
(Altura máxima 1500 mm)



- Ideal para movimentação de peças pesadas sem esforço.
- Regulagem de altura para trabalhos em bancadas.
- Maior ergonomia.

- Excellent to move heavy pieces effortlessly.
- Height adjustment to work in bench works.
- More ergonomic.

- Ideal para mover piezas pesadas sin esfuerzo.
- El ajuste de altura para el trabajo en las gradas.
- Mejora de la ergonomía.

Código Part number Codigo	ME300	ME500	ME1000	ME1500	MEE800
Capacidade Capacity Capacidad	300 kg	500 kg	1000 kg	1500 kg	800 kg
Roda Wheel Rueda	PU	PU	PU	PU	PU
A (mm)	815	810	1010	1220	1220
B (mm)	500	500	510	610	610
C (mm)	290	285	385	420	480
D (mm)	900	900	1000	1025	1500
E (mm)	50	50	60	60	60
F (mm)	935	940	1150	1125	1320
G (mm)	1000	980	1350	1430	1390
H (mm)	1040	1040	1380	1450	1430
I (mm)	360	395	380	420	425
J (mm)	990	995	965	970	975
K (mm)	150	125	150	150	150
Peso Weight Peso	76 kg	80,5 kg	119,5 kg	142,5 kg	179,5 kg



Conforme norma: EN 1570-1
Baseado na Diretiva 2006/42/EC



Carro Alavanca

Trolley Handle / Palanca en Carrito



Código Part number Codigo	AL3200
Capacidade Capacity Capacidad	3 ton.
A (mm)	1400
B (mm)	31,7
C (mm)	62
D (mm)	9
E (mm)	91
Peso Weight Peso	8 kg

- Projetado para amenizar esforços na elevação da carga.
- Possui rolamentos para impedir a movimentação da carga.

- Designed to minimize efforts while lifting heavy loads.
- Bearings to prevent the movement of the load.



- Diseñado para minimizar esfuerzos en la elevación de carga.
- Tiene rodamientos para evitar el movimiento de la carga.

Macacos Tipo Chicão

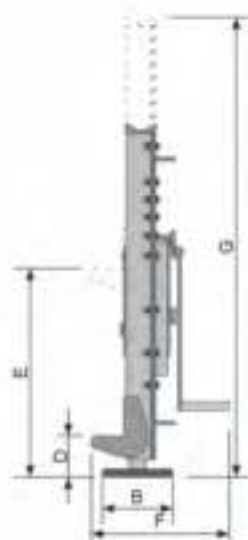
Mechanical Steel Jack / Gato Mecánico de Hierro



- Produto projetado para elevar máquinas e estruturas pesadas com redução do esforço.
- Possui unha para facilitar a elevação de cargas com difícil acesso.
- A cabeça superior também serve como base de elevação.

- Product designed to lift heavy machinery and structures with less effort.
- Contains toes to facilitate the lifting of loads in hard access places.
- The upper head also serves as an elevation base.

- Producto diseñado para levantar la maquinaria y estructuras pesadas con un menor esfuerzo.
- Tiene uñas para facilitar la elevación de cargas de difícil acceso.
- La cabeza superior también sirve como la elevación de la base.



Código Part number Codigo	MUC5000	MUC10000
Capacidade Capacity Capacidad	5 ton.	10 ton.
A (mm)	717	795
B (mm)	150 x 170	140 x 175
C (mm)	185	260
D (mm)	65	65
E (mm)	368	395
F (mm)	353	350
G (mm)	1020	1075
Peso Weight Peso	29,5 kg	47 kg

Tartarugas para Movimentação de Carga

Industrial Moving Skates / Patines Para Movimiento de Carga



TN4100



TN4101



TN6100



TN6101



TN12100



TN12101



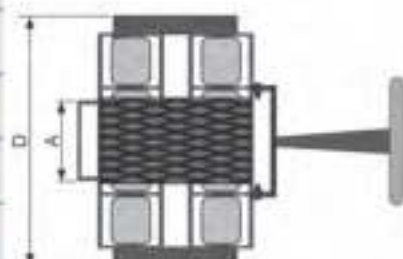
T24100



T24101

- Tartarugas dianteiras.
- Front moving skates.
- Patines Delanteros.

Código Part number Codigo	TN4100	TN4101	TN6100	TN6101	TN12100	TN12101	T24100	T24101
Capacidade Capacity Capacidad	4 ton.	4 ton.	6 ton.	6 ton.	12 ton.	12 ton.	24 ton.	24 ton.
Roda Wheel Rueda	Nylon	PU	Nylon	PU	Nylon	PU	Nylon	PU
Peso Weight Peso	13 kg	16 kg	39 kg	42 kg	47,5 kg	50,8 kg	128,5 kg	153,5kg
A (mm)	140		217		217		Ø 270	
B (mm)	180		395		395		-	
C (mm)	110		115		115		155	
D (mm)	305		638		638		1120	
E (mm)	234,5		483		483		680	
F (mm)	Ø 82		Ø 82		Ø 82		130	
G (mm)	970		1008		1008		1235	



Tartarugas para Movimentação de Carga

Industrial Moving Skates / Patines Para Movimento de Carga



TN2000



TN2001



TN4000



TN4001



TN6000



TN6001



TN12000



TN12001

• Tartarugas traseiras.

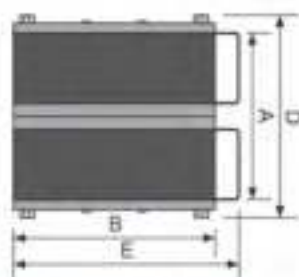
- Após a elevação hidráulica de máquinas com o macaco de unha, utiliza-se as tartarugas para movimentação destas cargas.
- Rodas de nylon ou PU.
- Sugere-se o uso de barras de aço para alinhamento.

• Rear moving skates.

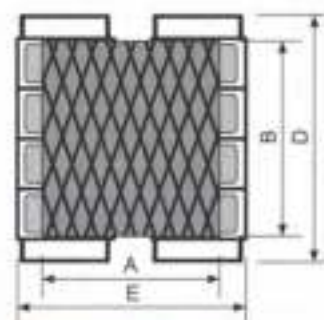
- After lifting machines with the Toe jack, use the moving skates to over the loads.
- Nylon or PU wheels.
- We suggest using steel bars for alignment.

• Patines traseros.

- Después de la elevación hidráulica de máquinas hecha con el gato tipo garra, se utilizan las tortugas para impulsar las cargas.
- Ruedas de nylon o PU.
- Sugerimos el uso de barras de acero para la alineación.



Modelos: TN2000 / TN2001
TN4000 / TN4001 / TN6000 / TN6001



Modelos: TN12000 / TN12001

Código Part number Codigo	TN2000	TN2001	TN4000	TN4001	TN6000	TN6001	TN12000	TN12001
Capacidade Capacity Capacidad	2 ton.	2 ton.	4 ton.	4 ton.	6 ton.	6 ton.	12 ton.	12 ton.
Roda Wheel Rueda	Nylon	PU	Nylon	PU	Nylon	PU	Nylon	PU
Peso Weight Peso	4,5 kg	7,5 kg	11,5 kg	14 kg	17 kg	20,5 kg	28,5 kg	34 kg
A (mm)	98,5		215		332		275	
B (mm)	270		270		270		245	
C (mm)	110		110		110		142	
D (mm)	124,5		275		393		410	
E (mm)	300		300		300		312	



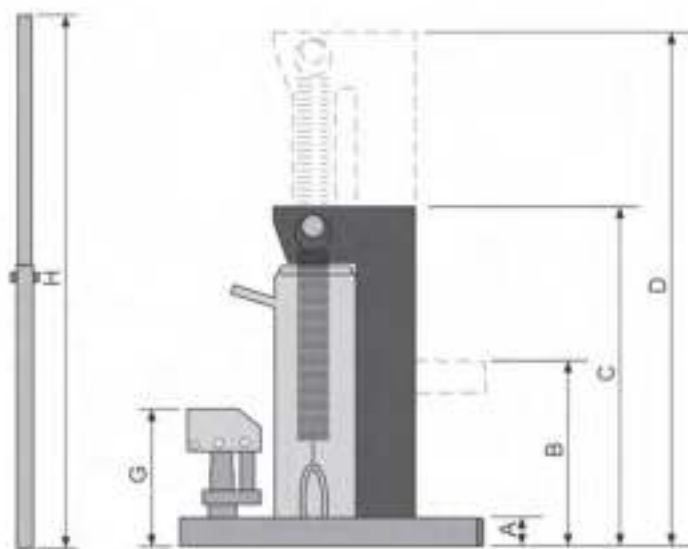
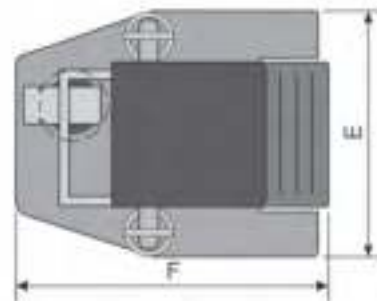
Macacos Hidráulicos Tipo Unha

Hydraulic Toe Jacks / Gatos Hidráulicos Garra



MU5000

- Ideal para elevação de máquinas e estruturas pesadas.
- A cabeça superior também serve como base de elevação.
- Excellent to lift heavy machinery and structures.
- The upper head also serves as elevation.
- Ideal para el levantamiento de maquinaria y estructuras pesadas.
- La cabeza superior también sirve como la elevación de la base.



Código Part number Codigo	MU2000	MU5000	MU10000
Capacidade Capacity Capacidad	2 ton.	5 ton.	10 ton.
A (mm)	15,8	25	30
B (mm)	135	145	175
C (mm)	235	295	325
D (mm)	355	415	470
E (mm)	125	185	245
F (mm)	180	270	290
G (mm)	135	170	180
H (mm)	335	650	650
Peso Weight Peso	8,7 kg	21 kg	35,5 kg

Macacos Hidráulicos Tipo Unha Industrial

Industrial Hydraulic Toe Jacks / Gatos Hidráulicos Garra Industrial



MIU1000

Este macaco além de girar em torno do seu eixo (360°) pode ser usado em qualquer posição. (exceto modelo MIU25000)

This jack also rotates around the axle (360°), and it can be used in any position. (with the exception MIU 25000)

Este gato también gira alrededor de su eje (360°), se puede utilizar en cualquier posición. (Con excepción MIU 25000)

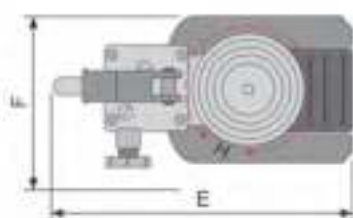
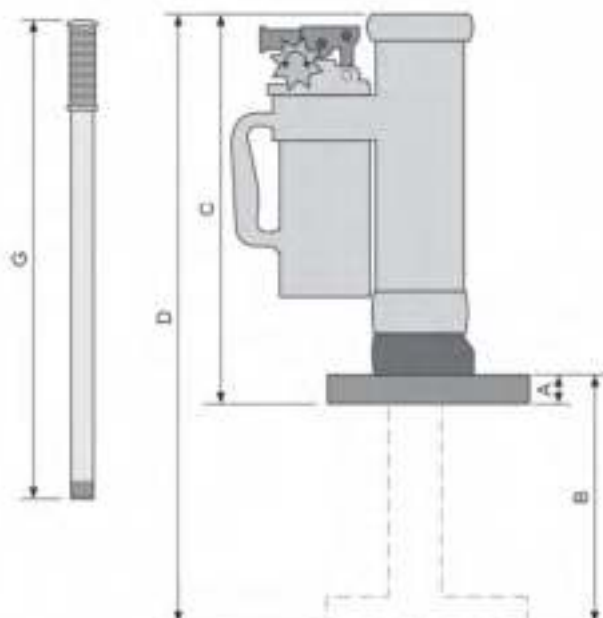


MIU25000

- Com rodas para facilitar o transporte.
- With Wheels for easy transport.
- Con ruedas para fácil transporte.



- A cabeça superior também serve como base de elevação.
- The upper head also serves as elevation.
- La cabeza superior también sirve como la elevación de la base.



PLAY



Código Part number Codigo	MIU5000	MIU10000	MIU25000
Capacidade Capacity Capacidad	5 ton.	10 ton.	25 ton.
A (mm)	20	30	60
B (mm)	230	265	280
C (mm)	370	420	515
D (mm)	580	660	735
E (mm)	320	320	450
F (mm)	160	170	220
G (mm)	500	500	880
H (mm)	360°	360°	360°
Peso Weight Peso	24,3 kg	35 kg	107,5 kg

Transportador de Tambor

Drum Transporter / Transportador de Tambor



Capacidade Capacity Capacidad	300 kg
Altura máxima do tambor (mm) Maximum height of drum (mm) Altura máxima del tambor (mm)	960
Altura mínima do tambor (mm) Minimum height of drum (mm) Altura mínima del tambor (mm)	830
Diâmetro do tambor (mm) Diameter of drum (mm) Diámetro del tambor (mm)	500 a 590
Peso Weight Peso	25,5 kg

CP300



PLAY



- Exclusivamente para transporte de tambores.
- Pneu com câmara.

- Exclusively to transport the drums.
- Tubeless tire.

- Exclusivamente para el transporte de tambores.
- Neumáticos Cámara.

Macaco para Empilhadeira

Forklift Jack/ Gato para Monta Carga



PLAY



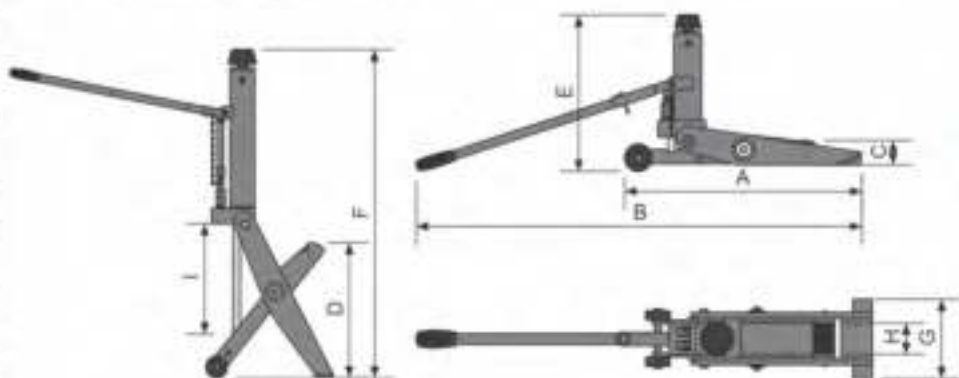
- Ideal para elevação de empilhadeiras ou pequenas máquinas agrícolas para reparos.

- Ideal for lifting forklift or small agricultural machines for repairs.

- Ideal para la elevación de monta cargas o pequeñas máquinas agrícolas para reparaciones.

M4000

Código Part number Código	M4000
Capacidade Capacity Capacidad	4 ton.
A (mm)	680
B (mm)	1335
C (mm)	60
D (mm)	420
E (mm)	430
F (mm)	740
G (mm)	200
H (mm)	85
I (mm)	200
Peso Weight Peso	32,5 kg



Linha Ferramentas e acessórios

Tools and accessories / Herramientas y accesorios



BOVENAU
MOVEMOS TUDO.

Alicates Hidráulicos Prensa Terminais

Hydraulic Crimping Pliers / Alicates Hidráulicos Prensa Terminales



APTH300ST



(Produto com ótimo custo x benefício.)
(Product with excellent cost-benefit.)
(Producto con óptima relación costo-beneficio.)



APTH400



(Contém Válvula de Sobrecarga)
(Válvula de alívio, cabeça giratória)
(Contains overload valve.
Relief valve, swivel head.)
(Tiene Válvula de sobrecarga,
Válvula de seguridad, cabeza giratoria.)

Código Part number Codigo	APTH300ST	APTH400
Capacidade Capacity Capacidad	6 ton.	12 ton.
Secção do cabo (mm²) Crimping range (mm²) Sección del cable (mm²)	10 a 300	16 a 400
Molde de prensagem Crimping type Molde de la prensage	Hexagonal	Hexagonal
Curso hidráulico (mm) Hydraulic stroke (mm) Curso hidráulico (mm)	22	42
Comprimento (mm) Length (mm) Longitud (mm)	460	560
Matrizes (mm²) Dias (mm²) Matrices (mm²)	10, 16, 25, 35, 50, 70, 95 120, 150, 185, 240, 300	16, 35, 35, 70, 95, 120 150, 185, 240, 300, 400
Peso Weight Peso	6 kg	11,5 kg



- Utilizado para profissionais e eletricitas que necessitam crimpar terminais elétricos.
- Used for professionals and electricians who need to crimp electrical terminals.
- Se utiliza para los profesionales y los electricistas que necesitan prensar terminales eléctricos.

Alicates Hidráulicos Cortadores de Cabos

Hydraulic Cable Cutter Pliers / Alicates Hidráulicos Cortadores de Cables



Exclusivamente para corte de cabos de aço (ACCA16).
Exclusively for cutting steel (ACCA16)
Exclusivamente para el corte de acero (ACCA16)

Código Part number Codigo	ACCH40	ACCA16
Capacidade Capacity Capacidad	6 ton.	6 ton.
Diâmetro para Corte (mm) Cutting diameter (mm) Diámetro de corte (mm)	Ø 40 mm Cabo de telefone Ø 30 mm cabo (Cu/Al)	Mín.: 3 ou 1/8" Máx.: 16 ou 5/8"
Secção de corte (mm²) Cutting diameter (mm²) Diámetro de corte (mm²)	1256 Para cabo de telefone 706 Para cabo (Cu/Al)	-
Comprimento (mm) Length (mm) Longitud (mm)	570	505
Peso Weight Peso	5,2 kg	5,5 kg



Exclusivamente para corte de cabos de cobre e alumínio. (ACCH40)
Exclusively to cut copper and aluminum cables. (ACCH40)
Exclusivamente para corte de cables de cobre y aluminio. (ACCH40)

Alicates Manuais Cortadores de Cabos

Hand Cable Cutter Pliers/ Alicates Cortadores de Cables Manuales

Código Part number Codigo	ACCM40	ACCM32
Capacidade Capacity Capacidad	6 ton.	6 ton.
Secção de corte (mm²) Cutting diameter (mm²) Diámetro de corte (mm²)	300	240 Cabos de Cu/Al
Comprimento (mm) Length (mm) Longitud (mm)	360	250
Peso Weight Peso	1.1 kg	0,65 kg



ACCM40



ACCM32

Exclusivamente para corte de cabos de cobre e alumínio.
Exclusively to cut copper and aluminum cables.
Exclusivamente para corte de cables de cobre y aluminio.

Sacadores Hidráulicos de Polia

Hydraulic Gear Pullers/ Extractores Hidráulicos de Polea



SP5000

Código Part number Codigo	SP5000	SP10000	SP20000
Capacidade Capacity Capacidad	5 ton.	10 ton.	5 ton.
A (mm)	525	550	700
B (mm)	55	60	60
C (mm)	255	310	365
D (mm)	340	500	550
E (mm)	405	405	405
Peso Weight Peso	6,2 kg	10 kg	14,5 kg

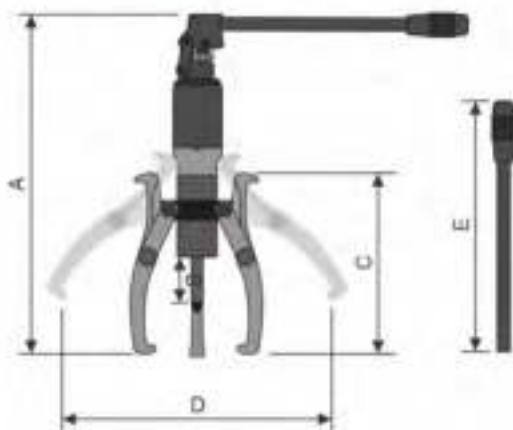


PLAY



- Ideal para sacar polias e roamentos com segurança e praticidade.
- Equipamento desenvolvido para trabalhar em qualquer posição.
- Possui giro na alavanca de 360°.
- Ideal to draw pulleys and bearings with safety and practicality.
- Equipment designed to work in any position.
- There is a 360° handle turning.

- Ideal para dibujar poleas y rodamientos con seguridad y practicidad.
- Los equipos son diseñados para trabajar en cualquier posición.
- Tiene giro en la palanca de 360°.

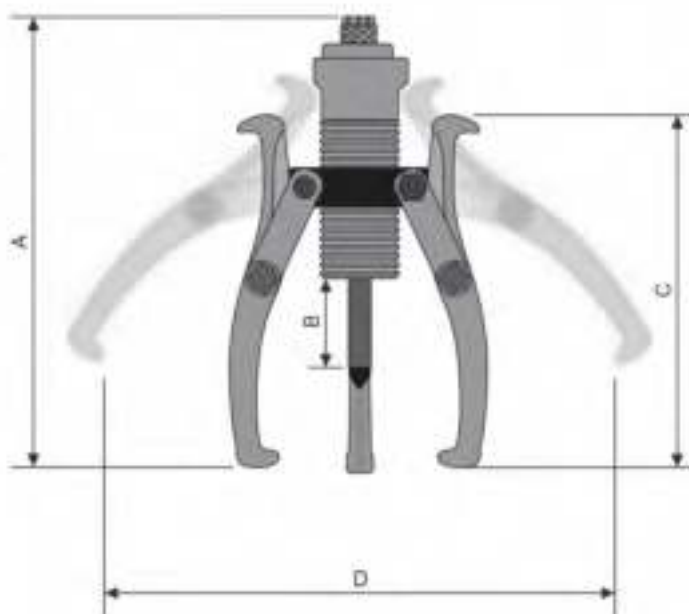


Sacadores Hidráulicos de Polia

Hydraulic Gear Pullers/ Extractores Hidráulicos de Polea



SPA5000



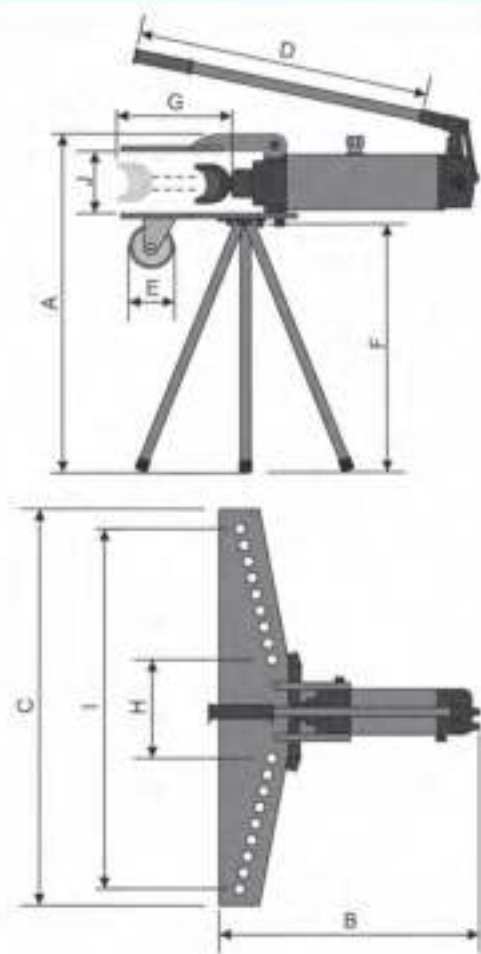
- Ideal para sacar poleas e rolamentos com segurança e praticidade.
- Necessita a utilização de bomba hidráulica (sugerimos o uso da bomba Bovenau BO720, veja na página 75)
- Pressão de trabalho 700 bar.
- Ideal to draw pulleys and bearings with safety and practicality.
- Requires to use a hydraulic pump (we suggest to use Bovenau pump BO720, check it out on the page 75)
- Work Pressure 700 bar.
- Ideal para dibujar poleas y rodamientos con seguridad y practicidad.
- Requiere el uso de bomba hidráulica (se sugiere el uso de la bomba Bovenau BO720, consulte la página 75)
- Presión de trabajo 700 bar.



Código Part number Codigo	SPA5000	SPA10000	SPA20000
Capacidade Capacity Capacidad	5 ton.	10 ton.	20 ton.
A (mm)	270	340	390
B (mm)	55	60	60
C (mm)	250	310	365
D (mm)	340	500	550
Peso Weight Peso	5 kg	8 kg	13,5 kg

Curvador Hidráulicos de Tubos

Hydraulic Pipe Bender / Dobladora Hidráulica de Tubos



Código Part number Codigo	CB18000
Capacidade Capacity Capacidad	18 ton.
A (mm)	716
B (mm)	710
C (mm)	904
D (mm)	690
E (mm)	70
F (mm)	488
G (mm)	318
H (mm)	255
I (mm)	825
J (mm)	130
Peso Weight Peso	93 kg

Matrizes Dies Matrices	Diámetro do Tubo [pol.] Tube diameter (pol.) Diámetro del tubo [pol.]	Raio Interno de Curvatura [mm] Bent inner ray (mm) Rayo interno del tubo (mm)
	3"	244
	2.1/2"	210
	2"	246.3
	1.1/2"	218.2
	1.1/4"	176.5
	1"	119.2
	3/4"	80.8
	1/2"	67.5

Curvador Hidráulicos de Tubos

Hydraulic Pipe Bender / Dobladora Hidráulica de Tubos

• O Curvador de Tubos CB18000 utiliza tubos de 1/2" a 3" com paredes de 2,75 a 4,5mm e eixo até 2" (SAE 1045). Se referindo à capacidade do Curvador e matriz disponível, não podemos garantir que todos os tubos dentro desta faixa de DIÂMETRO X ESPESSURA DA PAREDE possam ser curvados. Consulte o fabricante do tubo ou a revendedora antes de escolher o tipo de Curvador.

• Para curvas sem dobras ou amassamentos, consulte o seu distribuidor ou fabricante de tubos para a escolha adequada.

• A BOVENAU garante a capacidade do produto e seus dispositivos. Não sendo responsável pelo resultado (da qualidade) da curva gerada em função das características dos tubos utilizados.

• Existem tubos de condução e tubos estruturais. Utilize a matriz que mais se aproxima de diâmetro externo.

• As curvas geradas por este produto podem gerar algumas imperfeições/riscos e/ou pequenas deformações que para este tipo de curvador é considerado normal.

• Quanto mais espessa a parede do tubo, melhor é a curvatura.

• Principais Tubos Utilizados para Curvatura:

- Tubo de Cobre;
- Tubo de Aço Inox;
- Tubo para Caldearia;
- Vergalhão.

• Indicado para fazer curva a frio em tubos.

• Alto desempenho, confiança e precisão.

• Indispensável na instalação e manutenção de tubulações petroquímicas, hidráulicas, elétricas, construções industriais, mecânicas, civis, automobilísticas, navais e aeronáuticas.

• Pipe Bender CB18000 uses tubes of 1/2" to 3" with walls 2.75 to 4.5 mm and axle of 2" (SAE 1045). Referring to Bender Capacity and available dies, we cannot guarantee that all the tubes within this range of DIAMETER X WALL THICKNESS can be bent. Consult the pipe manufacturer or distributor before choosing the Pipe Bender.

• For curves without kinks or dents, consult distributor or manufacturer of tubes for a proper choice.

• Bovenau ensures the ability of the product and its features. Not being responsible for result (quality) of the curve generated according to the characteristics of the tubes used.

• There are conduction pipes and structural pipes. Use the dies that is closest in external diameter.

• The curves done by this product may generate some imperfections / scratches and / or small strain for this type of bender is considered normal.

• The thicker the pipe wall is, better will be the curvature.

Main Tubes Used to Bend:

- Copper tubes;
- Stainless Steel tubes;
- Tubes for Boiler;
- Rebars.

• Suitable for making cold curve tubes.

• High performance, reliability and accuracy.

• Indispensable in the installation and maintenance of petrochemical pipes, hydraulic, electrical, industrial, mechanical, civil, automobile, naval and aeronautical construction sector.

• El Doblador de tubos CB18000 utiliza tubos de 1/2" a 3" con paredes de 2,75 a 4,5 mm y eje a 2" (SAE 1045). Refiriéndose a la capacidad del Doblador y matriz disponible, no podemos garantizar que todos los tubos dentro de esta gama de DIÁMETRO x ESPESOR DEL PARED se pueden doblar.

Consulte con el fabricante de la tubería o el distribuidor antes de elegir el tipo de Doblador.

• Para las curvas sin dobleces o abolladuras, consulte a su distribuidor o el fabricante de tubos para la elección adecuada.

• Bovenau asegura la capacidad del producto y sus características. Al no ser responsable de los resultados (calidad) de la curva generada de acuerdo a las características de los tubos utilizados.

• Existen tubos de conducción y tubos estructurales. Utilice la matriz que está más cerca de diámetro externo.

• Las curvas generadas por este producto pueden generar algunas imperfecciones / rayas y / o pequeñas deformaciones que para este tipo de dobladora se considera normal.

• Cuanto más gruesa sea la pared del tubo, mejor será la curvatura.

• Principales Tubos usados a doblar:

- Tubería de cobre;
- Tubo de acero inoxidable;
- Tubo de caldera;
- Barras de refuerzo.

• Adecuado para la fabricación de tubos con curvas frías.

• Alto rendimiento, confianza y precisión.

• Indispensable en la instalación y mantenimiento de tuberías petroquímicas, eléctricas, construcciones industriales, hidráulicas, mecánicas, civiles, automóviles, naval y aeronáutica.



PLAY



Bombas Hidráulicas Manuais

Hydraulic Pump / Bomba Hidráulica

Código Part number Codigo	BO450H	BO720	BO2300	BDN2300
Capacidade Capacity Capacidad	450 bar	700 bar	700 bar	700 bar
Capacidade de óleo (l) Capacity Capacidad de aceite	0,75 l	0,75 l	2,3 l	2,3 l
Ação/movimento Acting Accionamiento	Simple ação Single acting Simple acción	Simple ação Single acting Simple acción	Simple ação Single acting Simple acción	Dupla ação Double acting Doble acción
A (mm)	533	533	717	820
B (mm)	143	143	143	229
C (mm)	600	600	600	540
D (mm)	160	160	197	195
Peso Capacity Capacidad	5 kg	5 kg	9 kg	10,5 kg

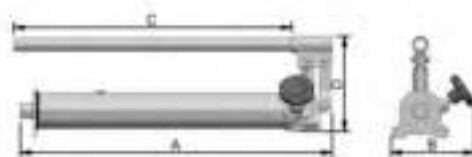
Os modelos incluem mangueira com engate rápido e adaptador.
Rosca 1/4"-18 NPT)
The models includes hose with quick coupler and adaptor
thread 1/4"-18 NPT.)
Los modelos incluyen manguera con acoplamiento rápido y el hilo
del adaptador de 1/4"-18 NPT.)



BO720



BO2300



Opcional: Adaptador 1/4" para 3/8"

Optional: Adaptador 1/4" for 3/8" / Opcional: Adaptador 1/4" para 3/8"



BOA1438

• Adaptador para BO720 compatível com toda linha de Cilindros e Bombas de Alta Pressão Bovenau.

• Adapter for BO720 compatible with whole range of Bovenau high pressure cylinders and pumps.

• Adaptador para BO720 compatible con toda línea de Cilindros y Bombas de Alta Presión Bovenau.



BOA1438

BO720

• Bomba não inclusa
• Pump not included
• Bomba no incluida

Opcional: Adaptador para Manômetro

Optional: Gauge Adaptor / Opcional: Adaptador para Manômetro



BOAM



• Adaptador com duas saídas, 1/4"-18 NPT, possibilitando a utilização de manômetro na bomba BO720

• 1/4"-18 NPT gauge adaptor, allowing the use of pressure gauge in the hyd. pump BO720

• Adaptador con dos salidas, 1/4"-18 NPT, possibilitando el uso de manómetro en la bomba BO720



BOAM

MN2.5

BO720

• Manómetro não incluso
• Gauge not included
• Manómetro no incluido

• Bomba não inclusa
• Pump not included
• Bomba no incluida

Linha Motocicleta

Motorcycle / Motocicletas



BOVENAU
MOVEMOS TUDO.

Elevador Hidráulico Para Motos com Plataforma

Hydraulic Motorcycle Lifter / Elevador Hidráulico para Motocicletas



EH400

Possui somente acionamento Hidráulico
Only Hydraulic Actuator
Posee solo accionamiento hidráulico

Capacidade: Capacidad: Capacity:

400 kg

- Acionada por 02 cilindros;
- Actuated by 02 cylinders;
- Accionado por 02 cilindros;

Código Part number Codigo	EH400	EP400
Altura mínima (mm) Minimum Height (mm) Altura de Construção (mm)	240	240
Largura (mm) Width (mm) Anchura (mm)	560	560
Comprimento da chapa (mm) Plate length (mm) Longitud de la placa (mm)	2030	2030
Comprimento total (mm) Total length (mm) Largo total (mm)	2700	2700
Altura máxima (mm) Maximum length (mm) Longitud máxima (mm)	800	800
Peso Weight Peso	98 kg	122 kg



EP400

Possui somente acionamento Hidropneumático: 100 psi ou 7 bar de pressão
Only Hydro-pneumatic Actuator: 100 psi ou 7 bar of pressure
Posee solo accionamiento Hidropneumático: 100 psi ou 7 bar de presión



- Sistema de Roda Livre para manutenção;
- Free wheel system for maintenance;
- Sistema de rueda libre para mantenimiento;



- Abertura do suporte da roda dianteira 320 mm;
- Front wheel support opening 320 mm;
- Apertura del soporte de la rueda delantera 320 mm;



- Trava de segurança com 5 posições;
- Safety lock with 5 positions;
- Bloqueo de seguridad con 5 posiciones;



- Rampa para facilitar o acesso da moto ao elevador;
- Ramp to facilitate motorcycle access to the the Lifter;
- Rampa para facilitar acceso de la motocicleta a el elevador;



Mini Elevador de Motos

Short Hydraulic Motorcycle Elevator / Elevador Hidráulico Pequeño para Motocicletas

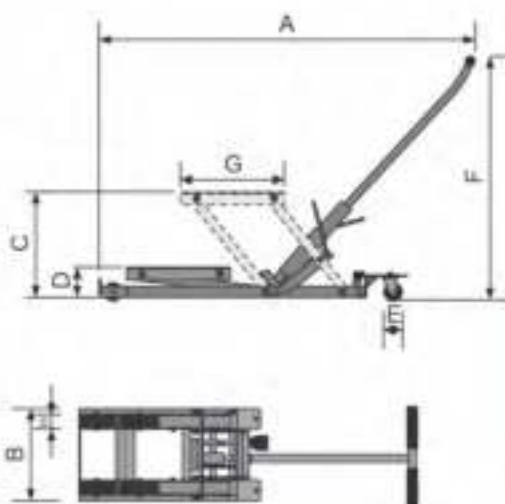


MEM600

- Produto compacto que facilita o acesso à moto.
- Possui trava de segurança mecânica.
- Para o uso correto do seu elevador é necessário o uso de cintas. (Cintas inclusas)

- Compact product that facilitates the access to the motorcycle.
- Contains mechanical safety lock.
- Using belts is necessary to use the elevator correctly (belts are included).

- Producto compacto que facilita el acceso a la motocicleta.
- Tiene bloqueo mecánico de seguridad.
- Para un uso óptimo de su ascensor es necesario el uso de tirantes (incluso).



Código Part number Codigo	MEM600
Capacidade Capacity Capacidad	600 kg
A (mm)	1250
B (mm)	430
C (mm)	425
D (mm)	130
E (mm)	87
F (mm)	868
G (mm)	340
H (mm)	65
Peso Weight Peso	36,5 kg

Cavalete Traseiro para Motos

Rear suspension Motorcycle Stand / Caballete para Suspensión Trasera para Moto

Capacidade Capacity Capacidad	400 kg
Comprimento total (mm) Total length (mm) Largo total (mm)	690
Largura (mm) Width (mm) Anchura (mm)	590
Altura (mm) Height (mm) Altura (mm)	370
Abertura Mín. x Máx. (mm) Min. x Max. opening (mm) apertura Min. x Max. (mm)	130 a 210
Peso Weight Peso	3,5 kg



CTM400

- Ideais para pequenos reparos e exposição de motocicletas com peso máximo de 400 kg.
- Fixação pelo eixo traseiro da moto.
- Ideal for small repairs and motorcycles exhibition with a maximum weight of 400 kg.
- Fixation by the rear axle of the motorcycle.
- Ideal para pequeñas reparaciones y exposición de motocicletas con peso máximo de 400 kg.
- Fijación por el eje trasero de la motocicleta.



Elevador Hidráulico Para Motocross

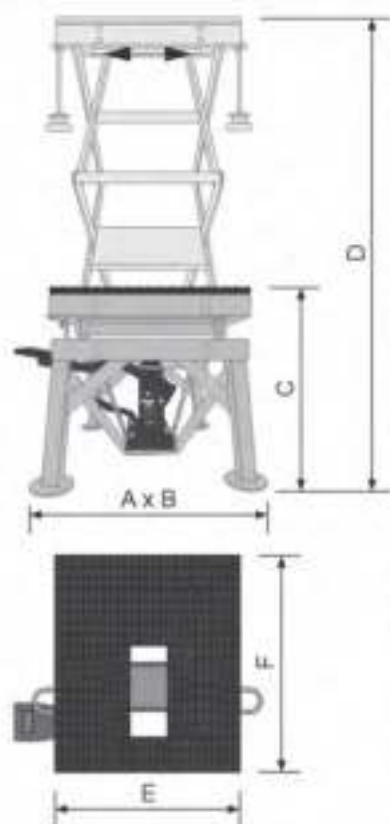
Hydraulic Motocross Elevator / Elevador Hidráulico para Motocross



- Ideal para reparos em motocross.
- Sistema pantográfico dando agilidade e rapidez na elevação da moto.
- Ideal for motocross repairs .
- Pantograph system to give agility while lifting the motorcycle.
- Ideal para reparaciones en motocross.
- Sistema de pantógrafo dando agilidad y rapidez en la elevación de la motocicleta.



Código Part number Codigo	EM130
Capacidade Capacity Capacidad	130 kg
A x B (mm)	430 x 485
C (mm)	360
D (mm)	900
E (mm)	350
F (mm)	410
Peso Weight Peso	217 kg



Opcional: Escada Rampa para Motos

Optional: Motorcycle Ladder / Ramp - Opcional: Escalera / Rampa para Motocicleta



ESC400

- Possui encaixe perfeito nas carrocerias de caminhões e pick-ups
- Leve e resistente
- Suporta até 400 kg
- It fits perfectly on small trucks and pick-ups
- Light and resistant
- Supports up to 400 kg
- Tiene un ajuste perfecto para utilizar en camionetas y pick-ups
- Leve y resistente
- Soporta hasta 400 kg

Código Part number Codigo	ESC400
Capacidade Capacity Capacidad	400 kg
Comprimento(mm) Length (mm) Largo (mm)	1600
Largura (mm) Width (mm) Anchura (mm)	220
Altura (mm) Height (mm) Altura (mm)	90
Peso Weight Peso	3,5 kg



Linha Agrícola

Agricultural / Agrícolas



BOVENAU
MOVEMOS TUDO.

Cilindro Hidráulico Terceiro Ponto

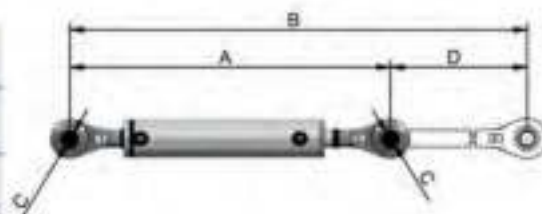
Hydraulic Cylinder for Third Point (tractor) / Cilindro de Tercer Punto Hidráulico



Código Part number Codigo	CH3580	CH3700	CH3500
A (mm)	580	700	500
B (mm)	850	950	682
C (mm)	Ø 26	Ø 26	Ø 26
D (mm)	250	250	182
Peso Weight Peso	10 kg	11 kg	9 kg



- 1 Pressão nominal 175 Kgf/cm²
Rated pressure 175 Kgf/cm²
Presión nominal 175 Kgf/cm²
- 2 Carga permitida no avanço 5 Ton
Maximum push capacity 5 Ton
Máxima capacidad de avance 5 Ton
- 3 Carga permitida na tração 3,6 Ton
Maximum pull capacity 3,6 Ton
Máxima capacidad de tracción 3,6 Ton



- Acompanha 1 Mangueira 80 cm;
- Acompanha 1 Mangueira 70 cm;
- Acompanha engate rápido nas mangueiras Padrão 2112-M;
- Rosca das conexões: JIC 9/16-18 UNF

- It includes 1 hydraulic hose of 80 cm length;
- It includes 1 hydraulic hose of 70 cm length;
- It includes quick couplers for the hoses 2112M standard;
- Connections Thread: JIC 9/16-18 UNF

- Incluso Mangueira hidráulica de 80 cm de longitud;
- Incluso Mangueira hidráulica de 70 cm de longitud;
- Incluso acoplamiento rápido en las mangueras Estándar 2112-M;
- Rosca de la conexión: JIC 9/16-18 UNF

Cilindro Hidráulico de Nivelamento

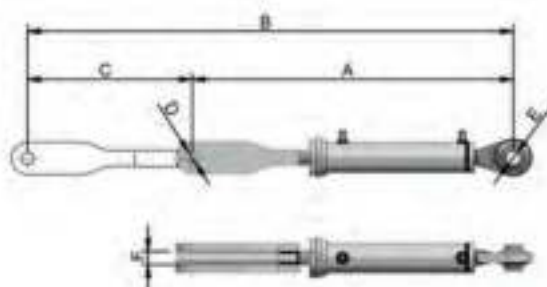
Leveling Cylinder / Cilindro de Nivelación



- Acompanha 1 Mangueira 80 cm;
- Acompanha 1 Mangueira 70 cm;
- Acompanha engate rápido nas mangueiras Padrão 2112-M;
- Rosca das conexões: JIC 9/16-18 UNF

- It includes 1 hydraulic hose of 80 cm length;
- It includes 1 hydraulic hose of 70 cm length;
- It includes quick couplers for the hoses 2112M standard;
- Connections Thread: JIC 9/16-18 UNF

- Incluso Mangueira hidráulica de 80 cm de longitud;
- Incluso Mangueira hidráulica de 70 cm de longitud;
- Incluso acoplamiento rápido en las mangueras Estándar 2112-M;
- Rosca de la conexión: JIC 9/16-18 UNF



- 1 Pressão nominal 175 Kgf/cm²
Rated pressure 175 Kgf/cm²
Presión nominal 175 Kgf/cm²
- 2 Carga permitida no avanço 5 Ton
Maximum push capacity 5 Ton
Máxima capacidad de avance 5 Ton
- 3 Carga permitida na tração 3,6 Ton
Maximum pull capacity 3,6 Ton
Máxima capacidad de tracción 3,6 Ton

Código Part number Codigo	CHN650
A (mm)	650
B (mm)	860
C (mm)	210
D (mm)	Ø25
E (mm)	Ø25,9
F (mm)	26
Peso Weight Peso	11 kg

Cavaletes Mecânicos | Linha Agrícola

Jack Stands - Agricultural line / Caballetes Mecánicos - Línea agrícola



CTNA2



CTNA4



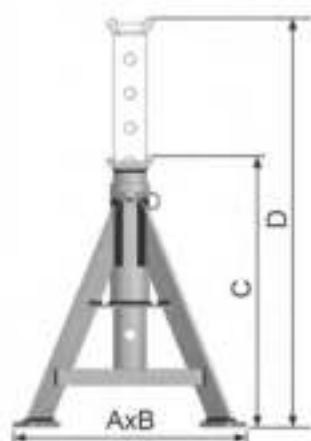
CTNA6



CTNA12



- Construção robusta com chapa de aço soldado.
- Regulagem de altura com pino.
- Haste Cromada.
- Ideal Para uso Agrícola e diretamente no solo evitando afundamento.
- Robust construction with welded steel plate.
- Height adjustment with pin.
- Hard chrome rod.
- Ideal for agricultural use and over the land.
- Construcción robusta con base del acero soldado.
- Ajuste de la altura con pino.
- Eje en cromo duro.
- Ideal para uso agrícola y en la tierra



Código Part number Codigo	CTNA2	CTNA4	CTNA6	CTNA12
Capacidade Capacity Capacidad	2 ton.	4 ton.	6 ton.	12 ton.
A x B (mm)	254x254	271x271	308x308	414x414
C (mm)	297	315	360	510
D (mm)	457	457	550	750
Peso (2 peças) Weight (2 parts) Peso (2 piezas)	5 kg	8,5 kg	13 kg	31 kg

Cilindros hidráulicos

Hydraulic cylinder



Agrícola

Agricultural



Rodoviário

Road



Cilindros especiais

Special cylinders



Florestal

Forestry

A Bovenau apresenta soluções em cilindros hidráulicos para diversos segmentos. **Consulte-nos!**

*Bovenau presents solutions in hydraulic cylinders for several segments. **Contact us!***

BOVENAU

MOVEMOS TUDO.

BOVENAU

MOVEMOS TUDO.



Cilindros e Bombas de Alta Pressão

RIOSUL

T O O L S

**Ideal em Todos
os Sentidos**



Uma Marca do Grupo

BOVENAU

MOVEMOS TUDO.

Metal Técnica Bovenau Ltda

📍 Rua Osvaldo cruz | N° 164 | Rio do Sul/SC
Santa Catarina | Brasil | CEP: 89165-519

☎ +55 (47) 3531-1950

✉ bovenau@bovenau.com.br

🌐 www.bovenau.com.br

📘 [/MetalTecnicaBovenau](#)

📷 [@bovenau](#)

📺 [/Bovenau1](#)



BOVENAU

MOVEMOS TUDO.